

广东省工业和信息化厅 珠海市人民政府

粤工信服务函〔2024〕7号

广东省工业和信息化厅 珠海市人民政府关于 举办第九届“创客中国”广东省中小企业创新 创业大赛暨第八届“创客广东”大赛的通知

各地级以上市中小企业行政主管部门，省中小企业服务中心，各有关单位：

为贯彻落实党的二十大“支持中小微企业发展”“支持专精特新企业发展”“营造有利于科技型中小微企业成长的良好环境”要求和广东省高质量发展大会“促进创新链产业链资金链人才链深度融合，营造更好的创新生态”会议精神，锚定高质量发展首要任务，坚持制造业当家，加快推进新型工业化，推动中小微企业创新创业与转型升级，营造大众创业万众创新良好氛围，根据工业和信息化部网络安全产业发展中心（工业和信息化部信息中心）《关于举办第九届“创客中国”中小企业创新创业大赛的通知》（信中〔2024〕13号）的有关要求，省工业和信息化厅和珠海市人民政府联合举办第九届“创客中国”广东省中小企业创新创业大赛暨第八届“创客广东”大赛，现将有关事项通知如下：

一、大赛主题

创客广东 匠心南粤

二、时间地点

时间：2024年5月至9月

地点：决赛在珠海市举行

三、组织架构

大赛设立组委会，负责赛事的组织实施，组委会下设秘书处、仲裁委员会和专家委员会，坚持公平、公开、公正原则组织开展各项赛事工作。

（一）秘书处。秘书处设在省工业和信息化厅服务体系建设处，负责赛事活动的协调筹备、组织实施、监督指导、宣传报道等工作。

（二）仲裁委员会。由组委会秘书处召集，负责对有争议的事项进行仲裁。

（三）专家委员会。评审专家负责对参赛项目进行评审。初赛专家从大赛官网专家库中抽取或由主办单位自行确定；复赛、决赛评审专家从省工业和信息化厅专家库中抽取或特别邀请。为推进大赛项目落地及成果对接，初赛、复赛、决赛中龙头企业评委须占2名以上。

四、赛事组织

（一）初赛（地市赛、专题赛）。分别由各地级以上市中小企业行政主管部门和专题赛中标单位主办，省工业和信息化厅为指导单位。

（二）复赛、决赛。由省工业和信息化厅、珠海市人民政府共同主办，珠海市工业和信息化局、香洲区人民政府等单位承办。

(三) 赛事支持。中国银行广东省分行作为本次大赛特别支持单位，为大赛组织和参赛项目提供支持，并为参赛项目提供最高 3000 万元额度的优惠授信。

鼓励与国内各大展会、创业赛事、创投栏目资源共享，提升大赛品牌价值；鼓励国内外商贸组织、知名电商平台、媒体（含投融资垂直媒体）、社交平台、投资机构、科研院所、券商、银行、双创载体、创辅机构（知识产权、律所、会计师事务所、工业设计机构）等积极参与并作为大赛支持单位，提升大赛产销对接成果、赛事服务质量及社会影响力；鼓励各地市充分利用官方媒体（含门户网站及公众号等）设置大赛官网外链。

五、参赛与报名

(一) 参赛领域

根据《战略性新兴产业分类（2018）》（国家统计局令第 23 号）、《广东省制造业高质量发展“十四五”规划》精神，围绕培育发展战略性新兴产业产业集群和战略性新兴产业集群，设置新一代信息技术（包括新一代电子信息、软件与信息服务）、智能家电、新材料（包括先进材料、前沿新材料）、半导体与集成电路、智能制造、机器人、生物医药与健康、新能源等 8 个参赛领域。

(二) 参赛条件

1. 企业组

(1) 在中国境内注册，符合《中小企业划型标准规定》的中小微企业；

(2) 参赛项目已进入市场，具有良好发展潜力；

(3) 拥有自主知识产权且无产权纠纷；

(4) 无不良记录。

2. 创客组

(1) 遵纪守法的个人或高校、科研院所团队均可参赛，同一人员不得作为多个团队核心成员参赛。其中获奖证书中体现团队核心成员数量原则上不超过7人；

(2) 参赛项目的创意、产品、技术及相关知识产权归属团队核心成员，与其他单位或个人无知识产权纠纷；

(3) 企业团队或企业创新项目不得参加创客组比赛。

3. 其他要求

同一企业的同一项目或相似项目不可重复报名参加“创客中国”区域赛、专题赛、境外区域赛及“创客广东”地市赛、专题赛，近三年全国500强项目不得参赛，对剽窃他人创新成果，以及用其他不正当手段骗取奖项的参赛者，一经发现取消参赛资格。

(三) 报名方式

1. 报名网址。符合条件的企业和创客（以下统称参赛者）均可通过大赛官网（<http://i.gdsme.org>）注册登记，报名参加地市赛或专题赛。参赛者应提交完整报名材料，并对所提交材料的真实性、准确性、合法性负责，未注册登记的参赛者不得参加大赛。

2. 报名时间。各地市赛、专题赛报名截止时间由主办单位根据赛事组织情况自行确定。

3. 其他事项。大赛不向参赛者收取任何费用。参赛者不可重

复报名参加地市赛、专题赛，对于重复参赛或剽窃、侵夺他人创新成果，以及用其他不正当手段骗取奖项的参赛者，一经发现取消参赛资格。

六、赛程安排

大赛分为初赛（地市赛、专题赛）、复赛和决赛。

（一）初赛

1. 地市赛

（1）组织项目参赛。各地市围绕大赛主题和参赛领域筹备策划赛事，积极动员龙头企业参与赛事（珠三角地区发动不少于 5 家，粤东西北地区不少于 3 家），动员不少于当地省级专精特新企业总数的 10% 参与赛事；发动国家和省级小型微型企业创业创新示范基地、创客等参与赛事活动；按照属地原则，珠三角地区地市赛参赛项目需超过 80 个（其中企业组项目不少于 60 个，创客组项目不少于 20 个），粤东西北地区需超过 50 个（其中企业组项目不少于 35 个，创客组项目不少于 15 个）。

（2）组织项目评审。地市赛主办单位组织专家对参赛项目进行评审，并将评审结果录入大赛官网。

（3）推荐复赛项目。地市赛主办单位对拟推荐项目进行知识产权稽核后向组委会秘书处推荐，推荐项目数量为各地市赛企业组、创客组报名项目总数的 5%（四舍五入后取整）。各地市推荐项目中，企业组占推荐项目总数的 80%，创客组占推荐项目总数的 20%；若推荐项目不足 10 个按 10 个计算（8 个企业组项目、2 个创客组项目）；若推荐项目超过 30 个按 30 个计算（24 个企

业组项目、6 个创客组项目)。若地市赛推荐项目总数不足 180 个，组委会将根据情况适当提高地市赛推荐项目比例。

时间：2024 年 8 月底前完成赛事并推荐复赛项目。

2. 专题赛

(1) 确定专业领域。大赛组委会研究确定专题赛的专业领域(新一代信息技术、智能家电、新材料、半导体与集成电路、智能制造、机器人、生物医药与健康、新能源等，在大行业领域方向内可再提出具体赛事细分的行业领域)，以及特设数字化转型、海归专项赛。

(2) 组织项目参赛。积极动员不少于 5 家龙头企业参与赛事，参赛项目需超过 80 个(其中企业组项目不少于 60 个，创客组项目不少于 20 个)。

(3) 组织项目评审。专题赛主办单位组织专家对参赛项目进行评审，并将评审结果录入大赛官网。

(4) 推荐复赛项目。专题赛主办单位对拟推荐项目进行知识产权稽核后向组委会秘书处推荐，推荐项目数量为各专题赛企业组、创客组报名项目总数的 5%(四舍五入后取整)。各专题赛推荐项目中，企业组占推荐项目总数的 80%，创客组占推荐项目总数的 20%；若推荐项目数量不足 10 个按 10 个计算(8 个企业组项目、2 个创客组项目)；若推荐项目超过 30 个按 30 个计算(24 个企业组项目、6 个创客组项目)。若专题赛推荐项目总数不足 150 个，组委会将根据情况适当提高专题赛推荐项目比例。

时间：2024 年 8 月底前完成赛事并推荐复赛项目。

3.“创客中国”广东省区域赛

“创客中国”官网开通了广东省区域赛报名入口，对于通过该渠道报名的参赛项目，由大赛中标单位对参赛项目进行线上评审和知识产权稽核后，按该渠道报名参赛项目数量总数不超过5%的比例推荐复赛项目，其中企业组占推荐项目总数的80%，创客组占推荐项目总数的20%。若推荐项目不足5个按5个计算（4个企业组项目、1个创客组项目）；若按比例测算的推荐项目超过30个按30个计算（24个企业组项目、6个创客组项目）。

参赛项目不得重复报名“创客广东”大赛和“创客中国”广东省区域赛。

时间：2024年8月底前（具体按国家大赛通知文件中的日期）。

（二）复赛

秘书处对初赛推荐项目进行复核，确定入围复赛名单。

所有入围复赛项目按照新一代信息技术、智能家电、新材料、半导体与集成电路、智能制造、机器人、生物医药与健康、新能源等8个领域进行分组，通过现场（如遇特殊情况则采用线上）演示和答辩等方式组织专家评审。

时间：2024年9月上旬。

（三）决赛

8个领域企业组第一、第二名和创客组的第一名入围决赛（共24个项目，16个企业组项目、8个创客组项目），按照企业组和创客组进行分组，参赛者进行现场演示和答辩，专家采取现场评

分的方式进行项目评审，共决出 16 个获奖项目，其中企业组决出一等奖 2 名、二等奖 3 名、三等奖 5 名，创客组一等奖 1 名、二等奖 2 名、三等奖 3 名。

时间：2024 年 9 月下旬。

（四）推荐项目参加“创客中国”赛事。

根据“创客中国”大赛有关要求，按“创客广东”决赛项目得分由高到低排序向国家推荐项目，其中企业组推荐前 11 名，创客组推荐前 2 名。

时间：2024 年 9 月 30 日前。

七、扶持措施

大赛结束后，组委会将借助大赛官方平台，持续跟进参赛项目的发展情况和对接需求，给予相应政策扶持、专项培训、产业对接和投融资对接等后续服务。

（一）奖项设置

大赛组委会将对参赛项目、赛事组织单位分别设立奖项。

1. 参赛项目奖项设置与现金奖励安排

序号	名次	奖项设置
1	一、二、三等奖 (1-16 强)	现金奖励、颁发奖杯及荣誉证书
2	17——50 强	现金奖励、颁发 50 强荣誉证书
3	51——100 强	颁发 100 强荣誉证书
4	最佳人气奖	颁发奖杯及荣誉证书

注：一、二、三等奖共 16 名，故从 17 强起颁发“优胜奖”荣誉证书。

名次	企业组		创客组	
	数量	现金奖励	数量	现金奖励
一等奖	2名	40万元	1名	20万元
二等奖	3名	20万元	2名	10万元
三等奖	5名	10万元	3名	5万元
50强	共34名（前50名中除一、二、三等奖获奖者）， 每个项目奖励0.5万元。			

2.对地市赛、专题赛主办单位，大赛组委会以赛事数量与赛事质量并重原则，结合参赛项目数、参赛专精特新企业数、龙头企业数、获奖项目数、赛事宣传等多项指标对赛事组织情况进行评价，对表现突出的地市赛、专题赛以及承办大赛的组织单位进行表扬，颁授最佳组织奖6名、优秀组织奖16名。

3.对决赛评委、仲裁专家，以组委会秘书处名义颁授“评委聘书”“仲裁专家证书”。

（二）政策扶持

1.对全省50强项目落地广东，并在获奖之日起1年内成功获得股权融资支持（以在银行入账时间和金额为准），按照不超过其融资额度的10%给予奖励，最高不超过100万元且只能申请一次（深圳市可参照执行）。

2.对全省100强项目提供落地对接与培训服务。

3.凡入围复赛的参赛者在符合政策条件的基础上，将优先推荐参与省工业和信息化厅省级财政资金申请和相关资质认定。

（三）跟踪服务

1.融资服务。特别支持单位提供优惠信贷服务，对初赛获奖项目、决赛获奖项目、100强项目和落地广东获得股权融资的项目分别设计优惠信贷方案，贷款额度最高3000万元，贷款期限最长10年，均享受普惠贷款优惠利率（按目前LPR计算，不高于4%）；省赛100强项目将优先推荐至本次大赛合作的海内外知名投资基金、创投机构，争取投资支持。

2.培训服务。在大赛事前事中事后将组织线上或线下培训。全省100强和地市赛、专题赛获奖的参赛者可报名参加“创客广东”领头雁培训项目，择优录取后将参赛者进行全方位培育与辅导。

3.知识产权服务。由专业机构对入围复赛的项目提供知识产权申请、检索、评估、维权、融资、交易等知识产权咨询服务，对入围决赛项目提供专利导航、预警、侵权等知识产权保护和析服务。

4.产业对接服务。调研省赛100强项目需求，有针对性地组织开展与“链主”企业、各级中小企业特色产业集群的对接会和有关交流考察活动，积极撮合基于产业链领域的创新创业合作，推动大中小企业融通发展。

八、有关要求

（一）加大赛事宣传和组织保障。主办赛事的各地市主管部门、专题赛主办单位要高度重视，加强组织领导和资金保障，做

好本地区、本单位的赛事组织。要积极与电视、报纸、网络等媒体合作，加强赛前动员、赛中展示、赛后成果的宣传，吸引更多的机构参与大赛；其他地级以上市中小企业行政主管部门要积极发动优质项目参加大赛。

（二）认真组织赛事和报送材料。地市赛、专题赛主办单位要加强与组委会秘书处的沟通协调，认真做好项目发动、媒体宣传、赛事组织、项目稽核与推荐等工作，并按照《地市赛和专题赛有关要求》（附件 4）按时报送材料。同时，严格按财政资金管理规定和流程开展工作，确保资金使用安全高效。

（三）积极推荐专家评委。大赛组委会成员单位、各地级以上市中小企业行政主管部门、专题赛主办单位向大赛组委会秘书处推荐专家评委（每个单位推荐不低于 4 个），并报送《专家入库申报表》（附件 5）、《专家入库申报汇总表》（附件 6）的可编辑电子版和盖章扫描件，经审核确定后录入专家库。参与初赛、复赛和决赛评审的专家需按照赛事有关要求签署《专家评审承诺书》（附件 7）、《肖像授权书》（附件 8）。

（四）加强获奖项目跟踪扶持。各地市赛、专题赛主办单位要加强对获奖项目的跟踪，协调提供相应的融资、培训、知识产权和落地对接等后续服务，鼓励各地市加大大本地区获奖项目的政策扶持力度。

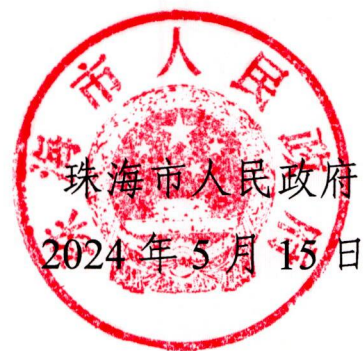
九、联系方式

大赛组委会秘书处刘喆菁、宋佳，电话：020-83135944、

020-83134534; E-mail: fwtxc@gdei.gov.cn.

如对以上内容有意见的，请于5日内反馈，联系人:刘喆菁，
电话：020-83134534。

- 附件：1.关于举办第九届“创客中国”中小企业创新创业大赛
的通知（信中〔2024〕13号）
2.商业（创业）计划书撰写提示
3.行业领域细分表
4.地市赛和专题赛有关要求
5.专家入库申报表
6.专家入库申报汇总表
7.专家评委承诺书
8.肖像授权书



附件1

工业和信息化部网络安全产业发展中心 (工业和信息化部信息中心) 文件

信中〔2024〕13号

关于举办第九届“创客中国”中小企业 创新创业大赛的通知

各省、自治区、直辖市及计划单列市、新疆生产建设兵团中小企业主管部门，有关单位：

为深入贯彻落实党中央、国务院关于促进中小企业高质量发展的决策部署，进一步提升中小企业创新能力和专业化水平，服务国家新型工业化建设，工业和信息化部网络安全产业发展中心（工业和信息化部信息中心）联合各省、自治区、直辖市及计划单列市、新疆生产建设兵团中小企业主管部门（以下统称省级中小企业主管部门）和有关单位，继续举办第九届“创客中国”中小企业创新创业大赛。有关事项通知如下：

一、大赛目的

激发创新潜力，集聚创业资源，营造创新创业氛围，打造为中小企业和创客提供交流展示、项目孵化、产融对接、协同创新的平台，发掘和培育一批优秀项目和优秀团队，催生新产品、新技术、新模式和新业态，推动中小企业转型升级和成长为专精特新中小企业，支持大中小企业融通创新，实现“以赛促创新活力、以赛促供需对接、以赛促‘四链’融合、以赛促大中小融通”的目标，服务国家新型工业化发展，助力制造强国和网络强国建设。

二、赛事安排

（一）赛事组成。大赛由全国总决赛、区域赛、专题赛、境外区域赛（决赛）组成（组织方案见附件1）。全国总决赛由工业和信息化部网络安全产业发展中心（工业和信息化部信息中心）、广东省工业和信息化厅、东莞市人民政府联合主办；区域赛共34场，由省级中小企业主管部门牵头主办；专题赛共14场，由工业和信息化部网络安全产业发展中心（工业和信息化部信息中心）会同省级中小企业主管部门主办；境外区域赛（决赛）1场，由工业和信息化部中小企业发展促进中心主办（赛事计划见附件2）。

（二）参赛报名。参赛项目分为企业组和创客组，均可通过大赛官网（<https://www.cnmaker.org.cn>）或各区域赛、境外区域赛官网注册报名参赛（报名流程见附件3），以上两种报名途径选择一种报名即可，无需重复报名，报名截止日期为2024年7月31日前。

三、工作要求

(一) 各赛事主办单位严格按照赛事计划牵头举办赛事, 不得随意更改赛事名称, 原则上不得增设套开其他赛事、论坛和峰会等活动。各赛事主办单位于2024年5月10日前填写《第九届“创客中国”中小企业创新创业大赛备案表》(见附件4), 报大赛组委会秘书处备案。

(二) 各赛事主办单位须在大赛官网开通赛事专区宣传页面, 并及时完成报名项目审核, 及时更新大赛官网的赛事信息, 各赛事须在全国总决赛前完赛。未通过大赛官网注册报名的参赛项目, 各赛事主办单位须在2024年8月10日前通过数据接口全部导入大赛官网。

(三) 各赛事主办单位要本着节俭办赛的原则, 严格执行中央八项规定精神, 禁止向企业摊派、乱收费。坚持公益性, 大赛不向参赛者收取任何费用, 不得以营利为目的, 严格规范赛事流程, 公开比赛、评委当场亮分、决赛现场进行公证、结果及时对外公示和公布。

(四) 大赛继续设立专报机制, 各赛事主办单位要按照相关要求向组委会秘书处报送赛事专报并认真做好工作总结, 专报工作具体要求另行通知。

四、联系方式

(一) 大赛组委会秘书处

工业和信息化部网络安全产业发展中心(工业和信息化部信息中心)

刘天琨 010-68200397、86229586 转 6203

邮箱: cnmaker@miit.gov.cn

(二) 大赛技术支持 010-68200382、86229586 转 6202
邮箱: cnmakerfiles@163.com

- 附件: 1.第九届“创客中国”中小企业创新创业大赛组织方案
2.第九届“创客中国”中小企业创新创业大赛赛事计划
3.大赛注册报名流程
4.第九届“创客中国”中小企业创新创业大赛备案表

工业和信息化部网络安全产业发展中心
(工业和信息化部信息中心)

2024年4月12日



第九届“创客中国”中小企业创新创业 大赛组织方案

一、大赛宗旨

围绕产业链，部署创新链，配置资金链，培育人才链

二、组织机制

大赛设立组委会，负责大赛组织实施。工业和信息化部网络安全产业发展中心（工业和信息化部信息中心）、广东省工业和信息化厅担任大赛组委会联席主任单位，组委会副主任单位包括各省级中小企业主管部门、工业和信息化部中小企业发展促进中心。

组委会下设秘书处，负责统筹推进大赛相关事项。秘书处设在工业和信息化部网络安全产业发展中心（工业和信息化部信息中心）（以下简称“组委会秘书处”），负责承担赛事组织协调、宣传推广、技术保障和成果转化等工作。

三、组织单位

（一）全国总决赛组织单位

主办单位：工业和信息化部网络安全产业发展中心（工业和信息化部信息中心）、广东省工业和信息化厅、东莞市人民政府

承办单位：东莞市工业和信息化局

（二）区域赛组织单位

省级中小企业主管部门牵头主办。

(三) 专题赛组织单位

组委会秘书处会同省级中小企业主管部门主办。

(四) 境外区域赛（决赛）组织单位

工业和信息化部中小企业发展促进中心主办。

四、赛事安排

(一) 举办区域赛（共 34 场）

由省级中小企业主管部门牵头，可联合财政厅（局）等有关单位共同主办，报名参赛项目注册地在所辖区域。区域赛赛事赛程、专家评审、奖励激励机制等设置由主办单位参照往届大赛办法自行确定。各区域赛主办单位要切实提高认识，围绕大赛主旨，精心组织中小微企业和创客积极参与大赛，发掘和推荐本地区创新能力较强、发展潜力较大的中小微企业。

(二) 举办专题赛（共 14 场）

专题赛由组委会秘书处会同省级中小企业主管部门或相关政府部门联合主办，围绕当地优势主导产业，发掘、培育并持续服务一批产业领域内具有关键核心技术的创新型企业，加速整合相关资源，激发产业活力，着力提升产业创新能力，助力打造一批世界级先进制造业集群和中小企业特色产业集群。专题赛赛事赛程、专家评审、奖励激励机制等设置，由组委会秘书处联合省级中小企业主管部门共同确定。

(三) 举办境外区域赛决赛（共 1 场）

由工业和信息化部中小企业发展促进中心主办，聚焦搭建中外创新资源对接桥梁，促进国内外科研院所、高校、创业者、投资机构共同合作，推动中小企业“走出去”和“引进来”。境外区域赛赛事赛程、专家评审、奖励激励机制等设置由主办单位参照往届大赛办法自行确定。

（四）优秀项目推荐

大赛将评审出全国企业组 500 强、创客组 100 强和全国企业组 50 强、创客组 10 强名单，在各赛事主办单位推荐项目中产生。

省级中小企业主管部门、工业和信息化部网络安全产业发展中心（工业和信息化部信息中心）、工业和信息化部中小企业发展促进中心分别按照要求于 2024 年 9 月 30 日前，向大赛组委会秘书处推荐各区域赛、专题赛、境外区域赛（决赛）获奖项目 13 名（企业组前 11 名、创客组前 2 名）以及工业和信息化部所属高校可向组委会秘书处推荐本校创新创业类赛事获奖项目 5 名（企业组前 2 名、创客组前 3 名）。经组委会秘书处审定并查重后，进入评审备选名单。

推荐项目的具体要求另行通知，原则上所推项目为各区域赛、专题赛、境外区域赛决赛胜出项目，且已导入大赛官网项目库。

（五）全国企业组 500 强、创客组 100 强和全国企业组 50 强、创客组 10 强专家评审

组委会秘书处从专家库中抽取评审专家，在各赛事推荐项目的基础上，组织专家评审出全国企业组 500 强、创客组

100强和全国企业组50强、创客组10强。项目名单分别公示，公示期均为不少于5个工作日。

（六）举办全国总决赛

全国总决赛组织对全国企业组50强，创客组10强项目进行评审，经现场演示答辩、专家当场亮分、公证员公证，按得分高低排名产生获奖项目。全国总决赛及颁奖活动在广东省东莞市举办（详细时间和地点另行通知）。

全国总决赛设置企业组一等奖5名、二等奖10名、三等奖15名、优胜奖20名，创客组一等奖1名、二等奖2名、三等奖3名、优胜奖4名，同时设置优秀组织单位、优秀对接服务单位，对大赛筹备、组织实施以及后续对接服务中工作突出、成效显著的单位予以鼓励。

五、参赛条件及要求

（一）企业组参赛条件

- 1.在中国境内注册，符合《中小企业划型标准规定》的中小微企业；
- 2.参赛项目已进入市场，具有良好发展潜力；
- 3.拥有自主知识产权且无产权纠纷；
- 4.无不良记录。

（二）创客组参赛条件

- 1.遵纪守法的个人或高校、科研院所团队均可参赛，同一人员不得作为多个团队核心成员参赛。其中获奖证书中体现团队核心成员数量原则上不超过7人；

- 2.参赛项目的创意、产品、技术及相关知识产权归属团

队核心成员，与其他单位或个人无知识产权纠纷；

3.企业团队或企业创新项目不得参加创客组比赛。

（三）其他要求

同一企业的同一项目或相似项目不可重复报名参加区域赛、专题赛、境外区域赛，近三年全国 500 强项目不得参赛，企业或个人被列为失信名单的不得参赛。对剽窃他人创新成果，以及使用其他不正当手段骗取奖项的参赛者，一经发现取消参赛资格。

六、政策激励

优秀项目可获得以下支持：

（一）宣传展示。通过“创客中国”国家创新创业公共服务平台、中国国际中小企业博览会等渠道，对参赛项目、成果转化服务资源和对接成果进行展览展示、宣传报道和服务推介。

（二）投融资对接。向政府投资基金、创业投资机构、银行等推荐，组织线上线下需求对接、产融对接、大中小企业融通等活动，集聚带动各类投融资机构为参赛企业提供多元化服务。

（三）落地入驻园区。组织赴开发区、产业园区、产业集聚区等产业基地参与产业对接，定制“空间+金融+政策”组合式政策包，享受最新创业扶植政策和创业孵化服务，加速实现产业化。

（四）成果转化对接。组织邀请“创客中国”全国 500 强项目参与培育加速营活动，提供专业培训、数字化转型、

投融资对接、管理咨询、人才培引等相关孵化落地、成果转化服务。

（五）“创客中国”全国企业组 500 强、50 强申报专精特新中小企业、专精特新“小巨人”企业的支持政策，按照《优质中小企业梯度培育管理暂行办法》执行。

附件 2

第九届“创客中国”中小企业创新创业大赛赛事计划

一、总决赛（共 1 场）

赛事名称	地点	主办单位	承办单位
第九届“创客中国”中小企业创新创业大赛全国总决赛	广东省 东莞市	工业和信息化部网络安全产业发展中心（工业和信息化部信息中心）、广东省工业和信息化厅、东莞市人民政府	东莞市工业和信息化局

二、区域赛（共 34 场）

序号	赛事名称	地点	主办单位	报名网址
1	第九届“创客中国”北京市中小企业创新创业大赛	北京市	北京市经济和信息化局牵头	https://www.smebj.cn/
2	第九届“创客中国”天津市中小企业创新创业大赛	天津市	天津市工业和信息化局牵头	大赛官网 www.cnmaker.org.cn
3	第九届“创客中国”河北省中小企业创新创业大赛	河北省	河北省工业和信息化厅牵头	大赛官网 www.cnmaker.org.cn

4	第九届“创客中国”山西省中小企业创新创业大赛	山西省	山西省工业和信息化厅牵头	大赛官网 www.cnmaker.org.cn
5	第九届“创客中国”辽宁省中小企业创新创业大赛	辽宁省	辽宁省工业和信息化厅牵头	大赛官网 www.cnmaker.org.cn
6	第九届“创客中国”吉林省中小企业创新创业大赛	吉林省	吉林省工业和信息化厅牵头	http://www.jilinmaker.com/
7	第九届“创客中国”黑龙江省中小企业创新创业大赛	黑龙江省	黑龙江省中小企业发展服务中心牵头	www.qgxcycyds.com
8	第九届“创客中国”上海市中小企业创新创业大赛	上海市	上海市经济和信息化委员会牵头	http://www.ssme.sh.org.gov.cn/
9	第九届“创客中国”江苏省中小企业创新创业大赛	江苏省	江苏省工业和信息化厅牵头	大赛官网 www.cnmaker.org.cn
10	第九届“创客中国”浙江省中小企业创新创业大赛	浙江省	浙江省经济和信息化厅牵头	https://zj87.jxt.zj.gov.cn
11	第九届“创客中国”安徽省中小企业创新创业大赛	安徽省	安徽省经济和信息化厅牵头	http://www.ahcycx.com/
12	第九届“创客中国”福建省中小企业创新创业大赛	福建省	福建省工业和信息化厅牵头	https://cx-fj.fujiansme.com/
13	第九届“创客中国”江西省中小企业创新创业大赛	江西省	江西省工业和信息化厅牵头	http://www.jxgxtz.cn/cnmaker
14	第九届“创客中国”山东省中小企业创新创业大赛	山东省	山东省工业和信息化厅牵头	大赛官网 www.cnmaker.org.cn

15	第九届“创客中国”河南省中小企业创新创业大赛	河南省	河南省工业和信息化厅牵头	http://www.smeha.cn
16	第九届“创客中国”湖北省中小企业创新创业大赛	湖北省	湖北省经济和信息化厅牵头	大赛官网 www.cnmaker.org.cn
17	第九届“创客中国”广东省中小企业创新创业大赛	广东省	广东省工业和信息化厅牵头	http://i.gdsme.org/
18	第九届“创客中国”广西壮族自治区中小企业创新创业大赛	广西壮族自治区	广西壮族自治区工业和信息化厅牵头	大赛官网 www.cnmaker.org.cn
19	第九届“创客中国”海南省中小企业创新创业大赛	海南省	海南省工业和信息化厅牵头	大赛官网 www.cnmaker.org.cn
20	第九届“创客中国”重庆市中小企业创新创业大赛	重庆市	重庆市经济和信息化委员会牵头	大赛官网 www.cnmaker.org.cn
21	第九届“创客中国”四川省中小企业创新创业大赛	四川省	四川省经济和信息化厅牵头	http://www.cktf.org.cn
22	第九届“创客中国”贵州省中小企业创新创业大赛	贵州省	贵州省工业和信息化厅牵头	大赛官网 www.cnmaker.org.cn
23	第九届“创客中国”云南省中小企业创新创业大赛	云南省	云南省工业和信息化厅牵头	大赛官网 www.cnmaker.org.cn
24	第九届“创客中国”西藏自治区中小企业创新创业大赛	西藏自治区	西藏自治区经济和信息化厅牵头	大赛官网 www.cnmaker.org.cn
25	第九届“创客中国”陕西省中小企业创新创业大赛	陕西省	陕西省工业和信息化厅牵头	大赛官网 www.cnmaker.org.cn

26	第九届“创客中国”甘肃省中小企业创新创业大赛	甘肃省	甘肃省工业和信息化厅牵头	大赛官网 www.cnmaker.org.cn
27	第九届“创客中国”青海省中小企业创新创业大赛	青海省	青海省中小企业发展促进中心牵头	大赛官网 www.cnmaker.org.cn
28	第九届“创客中国”新疆维吾尔自治区中小企业创新创业大赛	新疆维吾尔自治区	新疆维吾尔自治区工业和信息化厅牵头	www.xjmaker.org.cn 或 www.xjsimefw.cn
29	第九届“创客中国”大连市中小企业创新创业大赛	大连市	大连市工业和信息化局牵头	大赛官网 www.cnmaker.org.cn
30	第九届“创客中国”宁波市中小企业创新创业大赛	宁波市	宁波市经济和信息化局牵头	大赛官网 www.cnmaker.org.cn
31	第九届“创客中国”厦门市中小企业创新创业大赛	厦门市	厦门市工业和信息化局牵头	www.cxcyds.com
32	第九届“创客中国”青岛市中小企业创新创业大赛	青岛市	青岛市民营经济发展局牵头	https://www.qdinqfw.com/cydsindex.html
33	第九届“创客中国”深圳市中小企业创新创业大赛	深圳市	深圳市中小企业服务局牵头	大赛官网 www.cnmaker.org.cn
34	第九届“创客中国”兵团中小企业创新创业大赛	新疆维吾尔自治区	新疆生产建设兵团工业和信息化局牵头	大赛官网 www.cnmaker.org.cn 或 http://www.xjbtisme.gov.cn.org.cn

三、专题赛（共14场）

序号	赛事名称	决赛地点	主办单位	报名网址
----	------	------	------	------

1	第九届“创客中国”网络安全中小企业创新创业大赛	北京市	工业和信息化部网络安全产业发展中心(工业和信息化部信息中心)、 北京市经济和信息化局	大赛官网 www.cnmaker.org.cn
2	第九届“创客中国”元宇宙中小企业创新创业大赛	北京市	工业和信息化部网络安全产业发展中心(工业和信息化部信息中心)、 北京市经济和信息化局	
3	第九届“创客中国”生物制造中小企业创新创业大赛	河北省雄安新区	工业和信息化部网络安全产业发展中心(工业和信息化部信息中心)、 河北省工业和信息化厅、 河北雄安新区管理委员会	
4	第九届“创客中国”智能机器人中小企业创新创业大赛	江苏省南京市	工业和信息化部网络安全产业发展中心(工业和信息化部信息中心)、 江苏省工业和信息化厅	
5	第九届“创客中国”视觉智能中小企业创新创业大赛	浙江省杭州市	工业和信息化部网络安全产业发展中心(工业和信息化部信息中心)、 浙江省经济和信息化厅	
6	第九届“创客中国”生成式人工智能(AIGC)中小企业创新创业大赛	江西省南昌市	工业和信息化部网络安全产业发展中心(工业和信息化部信息中心)、 江西省工业和信息化厅	
7	第九届“创客中国”激光中小企业创新创业大赛	山东省济南市	工业和信息化部网络安全产业发展中心(工业和信息化部信息中心)、 山东省工业和信息化厅	
8	第九届“创客中国”生物医药中小企业创新创业大赛	广东省广州市	工业和信息化部网络安全产业发展中心(工业和信息化部信息中心)、 广东省工业和信息化厅	

9	第九届“创客中国”汽车再制造中小企业创新创业大赛	重庆市	工业和信息化部网络安全产业发展中心(工业和信息化部信息中心)、 重庆市经济和信息化委员会
10	第九届“创客中国”医药健康中小企业创新创业大赛	四川省广安市	工业和信息化部网络安全产业发展中心(工业和信息化部信息中心)、 四川省经济和信息化厅
11	第九届“创客中国”新材料中小企业创新创业大赛	四川省成都市	工业和信息化部网络安全产业发展中心(工业和信息化部信息中心)、 四川省经济和信息化厅
12	第九届“创客中国”信息技术应用中小企业创新创业大赛	北京市	工业和信息化部网络安全产业发展中心(工业和信息化部信息中心)、 北京市经济和信息化局、 北京经济技术开发区管理委员会
13	第九届“创客中国”医疗装备中小企业创新创业大赛	北京市	工业和信息化部网络安全产业发展中心(工业和信息化部信息中心)、 北京市昌平区人民政府
14	第九届“创客中国”中小企业产教融合创新创业大赛	广东省广州市	工业和信息化部网络安全产业发展中心(工业和信息化部信息中心)、 广州铁路职业技术学院、 广州科技贸易职业学院、 珠海科技学院

四、境外区域赛决赛(共1场)

赛事名称	地点	主办单位	报名网址
第九届“创客中国”中小企业创新创业大赛境外区域赛 (决赛)	广东省	工业和信息化部中小企业发展促进中心	大赛官网 www.cnmaker.org.cn

大赛注册报名流程

参赛者和对接服务机构均通过网络注册报名。

1.进入大赛官网，网址：<https://www.cnmaker.org.cn>。

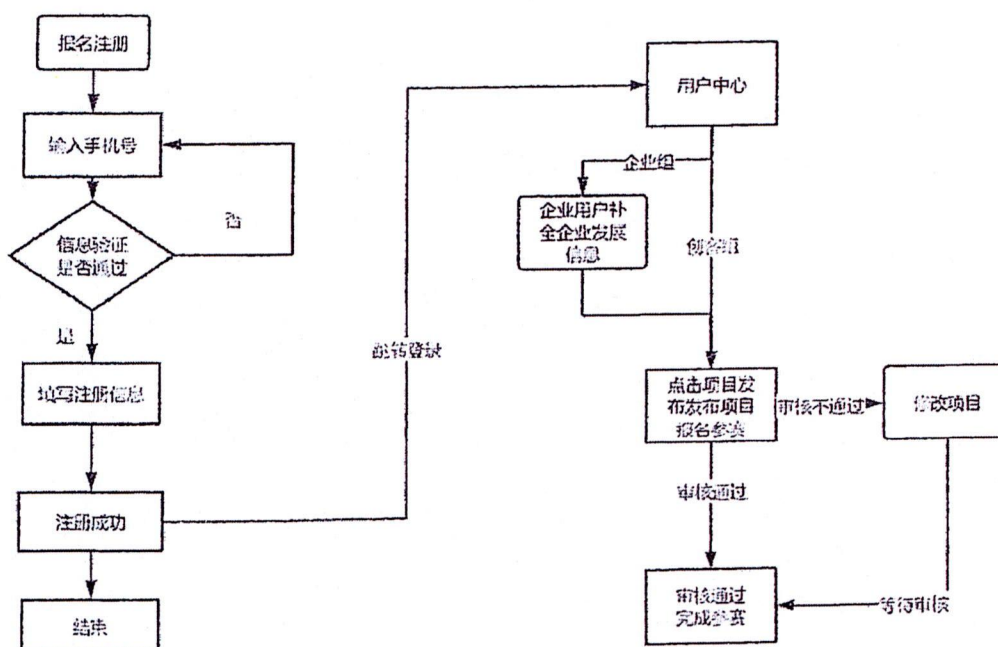
2.首次注册用户，点击“欢迎注册”，根据提示填写并完善信息，通过实名认证。

3.已注册用户，点击“登录”进入“用户中心”，其中企业用户点击界面右上角信息补录按钮，完善企业发展情况。

4.进入用户中心，点击报名参赛，发布项目，进行项目填报。项目审核通过后，确认报名成功。

5.服务机构点击“对接服务报名”，选择参加对接活动、成为大赛评委、发布对接需求等。

(报名流程图如下)



附件 4

第九届“创客中国”中小企业创新创业大赛 备案表

主办单位(盖章):

填表日期: 年 月 日

赛事名称	(须与赛事计划公布的名称一致)
赛事类型	<input type="radio"/> 区域赛 <input type="radio"/> 专题赛 行业领域: _____ <input type="radio"/> 境外区域赛决赛
赛事时间	2024 年 月 日至 月 日
组织机构	(举办单位、承办单位、协办单位、支持单位等)
决赛地点	
赛事方案 (500 字以 内,不另附页)	(赛事简介、特色赛事活动、奖金设置、项目跟踪及 对接服务计划等)

附件 2

商业（创业）计划书撰写提示

（仅供参考）

一、主要结构参考

- 1.摘要（整个项目或计划的概括）
- 2.公司概况（简要说明成立时间、注册资本、从业人员等情况）
- 3.市场前景（宏观和行业环境、市场需求与容量、前景）
- 4.企业及产品（竞争对手情况、企业及产品介绍、SWOT等分析等）
- 5.商业模式（包括盈利模式等）
- 6.财务分析（3 或 5 年内财务收支预算，包括销售收入、总成本、盈利等）
- 7.融资计划（现有股权结构、融资金额以及出让股权、退出方式等）
- 8.企业发展战略（前、中、长期企业发展战略与规划等）
- 9.团队与组织架构（包括团队成员介绍、组织结构等）
- 10.风险与控制（各种风险预估与处理，包括运营风险、政策风险等）

二、撰写注意事项

- 1.项目内容必须完整，现状和市场分析要清楚，目标、需求和意图很明确；

2.内容切勿过分夸大，应实事求是、合情合理、简明扼要、条理清晰；

3.要结合项目特点，突出重点，包括但不限于以下内容：企业组要突出对技术能力（先进性、竞争力、实用环保等）、商业能力（前景、模式、盈利等）、团队能力等 3 方面展开详细说明；创客组要综合对创新性、成熟度（成熟度、前景及商业化概率等）、实用性（易用、功能、安全等）、环保性（节能设计、减排设计等）等 4 方面，展开详细说明。

行业领域细分表

一、新一代信息技术领域.....	1
二、智能家电领域.....	4
三、新材料领域.....	5
四、半导体及集成电路领域.....	12
五、智能制造领域.....	13
六、机器人领域.....	16
七、生物医药与健康领域.....	17
八、新能源领域.....	20

一、新一代信息技术领域

类别	细分领域	国民经济行业代码和名称	
下一代 信息网 络产业	网络设备制造	3919*	其他计算机制造
		3921*	通信系统设备制造
	新型计算机及信息终端设备制造	3911	计算机整机制造
		3912*	计算机零部件制造
		3913*	计算机外围设备制造
		3914*	工业控制计算机及系统制造
		3919*	其他计算机制造
		3922*	通信终端设备制造
		3940*	雷达及配套设备制造
		3990*	其他电子设备制造
	信息安全设备制造	3915	信息安全设备制造
	新一代移动通信网络服务	6311*	固定电信服务
		6312*	移动电信服务
		6319*	其他电信服务
	其他网络运营服务	6319*	其他电信服务
		6410	互联网接入及相关服务
		6490*	其他互联网服务
计算机和辅助设备修理	8121	计算机和辅助设备修理	
电子核 心产业	新型电子元器件及设备制造	3562*	半导体器件专用设备制造
		3563*	电子元器件与机电组件设备制造
		3569*	其他电子专用设备制造
		3831*	电线、电缆制造
		3832	光纤制造
		3971*	电子真空器件制造
		3972*	半导体分立器件制造
		3974	显示器件制造
		3975*	半导体照明器件制造
		3976	光电子器件制造
		3979*	其他电子器件制造
		3981*	电阻电容电感元件制造
		3982*	电子电路制造
		3983	敏感元件及传感器制造
		3984*	电声器件及零件制造
	3989*	其他电子元件制造	
	电子专用设备仪器制造	4028*	电子测量仪器制造
	高储能和关键电子材料制造	2651*	初级形态塑料及合成树脂制造
		2669*	其他专用化学产品制造
		2921*	塑料薄膜制造
3042*		特种玻璃制造	

类别	细分领域	国民经济行业代码和名称	
		3051*	技术玻璃制品制造
		3073*	特种陶瓷制品制造
		3091*	石墨及碳素制品制造
		3841*	锂离子电池制造
		3842*	镍氢电池制造
		3849*	其他电池制造
		3985*	电子专用材料制造
		集成电路制造	3562*
		3973	集成电路制造
新兴软件和新型信息技术服务	新兴软件开发	6511*	基础软件开发
		6512*	支撑软件开发
		6513*	应用软件开发
	网络与信息安全软件开发	6519*	其他软件开发
	互联网安全服务	6440	互联网安全服务
	新型信息技术服务	6490*	其他互联网服务
		6520	集成电路设计
		6531*	信息系统集成服务
		6532*	物联网技术服务
		6550*	信息处理和存储支持服务
		6560*	信息技术咨询服务
		6591*	呼叫中心
互联网与云计算、大数据服务	工业互联网及支持服务	6431*	互联网生产服务平台
		6450*	互联网数据服务
		6490*	其他互联网服务
		6531*	信息系统集成服务
		6532*	物联网技术服务
		6540*	运行维护服务
		6550*	信息处理和存储支持服务
	互联网平台服务（互联网+）	6431*	互联网生产服务平台
		6432	互联网生活服务平台
		6433	互联网科技创新平台
		6434	互联网公共服务平台
		6439	其他互联网平台
	云计算与大数据服务	6450*	互联网数据服务
		6512*	支撑软件开发
	互联网相关信息服务	6421	互联网搜索服务
6429*		互联网其他信息服务	
人工智能	人工智能软件开发	6511*	基础软件开发
		6513*	应用软件开发
	智能消费相关设备制造	3961	可穿戴智能设备制造
		3963	智能无人飞行器制造

类别	细分领域	国民经济行业代码和名称	
		3969*	其他智能消费设备制造
		3990*	其他电子设备制造
	人工智能系统服务	6531*	信息系统集成服务

二、智能家电领域

类别	细分领域	国民经济行业代码和名称	
智能家电	通用设备制造业中相关部分	3462	风机、风扇制造
		3464	制冷、空调设备制造
	电气机械和器材制造业中家用电器中相关部分	3812	电动机制造
		3813	微特电机及组件制造
		3819	其他电机制造
		3831	电线、电缆制造
		3851	家用制冷电器具制造
		3852	家用空气调节器制造
		3853	家用通风电器具制造
		3854	家用厨房电器具制造
		3855	家用清洁卫生电器具制造
		3856	家用美容、保健护理电器具制造
		3857	家用电力器具专用配件制造
		3859	其他家用电力器具制造
		3861	燃气及类似能源家用器具制造
		3862	太阳能器具制造
		3869	其他非电力家用器具制造
		3871	电光源制造
		3872	照明灯具制造
		3873	舞台及场地用灯制造
		3874	智能照明器具制造
	3879	灯用电器附件及其他照明器具制造	
	计算机、通信和其他电子设备制造业中相关部分	3939	应用电视设备及其他广播电视设备
		3951	电视机制造
		3952	音响设备制造
		3953	影视录放设备制造
		3964	服务消费机器人制造
	3969	其他智能消费设备制造	

三、新材料领域

类别	细分领域	国民经济行业代码和名称		
	先进制造基础零部件用钢制造	高性能轴承用钢加工	3130*	钢压延加工
		高性能齿轮用钢加工	3130*	钢压延加工
		高应力弹簧钢加工	3130*	钢压延加工
		高强度紧固件用钢加工	3130*	钢压延加工
		高性能工具模具钢加工	3130*	钢压延加工
		机床专用钢加工	3130*	钢压延加工
		线材制品用钢加工	3130*	钢压延加工
	高技术船舶及海洋工程用钢加工	高技术船舶用钢加工	3130*	钢压延加工
		海洋工程用钢加工	3130*	钢压延加工
	先进轨道交通用钢加工	车轮用钢加工	3130*	钢压延加工
		钢轨用钢加工	3130*	钢压延加工
		车轴用钢加工	3130*	钢压延加工
		转向架用钢加工	3130*	钢压延加工
		车体用钢加工	3130*	钢压延加工
	新型高强塑汽车钢加工	高强度汽车用冷轧板加工	3130*	钢压延加工
		先进超高强度板及其镀层板加工	3130*	钢压延加工
	能源用钢加工	核电用钢加工	3130*	钢压延加工
		超超临界火电用钢加工	3130*	钢压延加工
		高性能电工钢加工	3130*	钢压延加工
		电池壳用钢加工	3130*	钢压延加工
	能源油气钻采集储用钢加工	高性能油气钻采用钢加工	3130*	钢压延加工
高性能油气输送用钢加工		3130*	钢压延加工	
石化压力容器用钢加工	高温压力容器用钢加工	3130*	钢压延加工	
	低温压力容器用钢加工	3130*	钢压延加工	
新一代功能复合化建筑用钢加工	高强耐火耐候房屋建筑钢加工	3130*	钢压延加工	
	桥梁用钢加工	3130*	钢压延加工	
	沿海建筑用钢加工	3130*	钢压延加工	
高性能工程、矿山及农业机械用钢加工	高强钢加工	3130*	钢压延加工	
	高耐磨钢加工	3130*	钢压延加工	
高品质不	高品质不锈钢加工	3130*	钢压延加工	

类别	细分领域		国民经济行业代码和名称	
锈钢及耐蚀合金加工	耐蚀合金加工	3130*	钢压延加工	
其他先进钢铁材料制造	高温合金制造	3130*	钢压延加工	
		3391*	黑色金属铸造	
	3393*	锻件及粉末冶金制品制造		
	超高强度钢加工	3130*	钢压延加工	
先进钢铁材料制品制造	先进钢铁材料铸件制造	3391*	黑色金属铸造	
	先进钢铁材料锻件制造	3393*	锻件及粉末冶金制品制造	
	优质焊接材料制造	3399*	其他未列明金属制品制造	
	高性能丝绳制品制造	3340*	金属丝绳及其制品制造	
		3389*	其他金属制日用品制造	
	高性能金属密封材料制造	3481*	金属密封件制造	
	高品质不锈钢制品制造	3311*	金属结构制造	
铝及铝合金制造	新型铝合金制造	3240*	有色金属合金制造	
	高品质铝铸件制造	3392*	有色金属铸造	
	高品质铝材制造	3252*	铝压延加工	
	高品质铝锻件制造	3393*	锻件及粉末冶金制品制造	
铜及铜合金制造	新型铜及铜合金制造	3240*	有色金属合金制造	
	高品质铜铸件制造	3392*	有色金属铸造	
	高品质铜材制造	3240*	有色金属合金制造	
		3251*	铜压延加工	
铜合金锻件产品制造	3393*	锻件及粉末冶金制品制造		
钛及钛合金制造	高品质钛铸件制造	3392*	有色金属铸造	
	高品质钛材制造	3259*	其他有色金属压延加工	
	高品质钛锻件制造	3393*	锻件及粉末冶金制品制造	
镁及镁合金制造	高品质镁铸件制造	3392*	有色金属铸造	
	高品质镁材制造	3259*	其他有色金属压延加工	
	镁合金锻件产品制造	3393*	锻件及粉末冶金制品制造	
稀有金属材料制造	钨钼材料制造	3240*	有色金属合金制造	
		3254*	稀有稀土金属压延加工	
	钽铌材料制造	3240*	有色金属合金制造	
		3254*	稀有稀土金属压延加工	
	锆铪材料制造	3239*	其他稀有金属冶炼	
		3240*	有色金属合金制造	
3254*		稀有稀土金属压延加工		
其他稀有金属材料制造	其他稀有金属材料制造	3240*	有色金属合金制造	
		3254*	稀有稀土金属压延加工	
贵金属材料制造	贵金属催化材料制造	2661*	化学试剂和助剂制造	
	新型电接触贵金属材料制	3240*	有色金属合金制造	

类别	细分领域	国民经济行业代码和名称		
	造			
		电子浆料制造	3985*	电子专用材料制造
		高品质贵金属加工材料制造	3253*	贵金属压延加工
	稀土新材料制造	稀土磁性材料制造	3985*	电子专用材料制造
		稀土光功能材料制造	3985*	电子专用材料制造
		稀土催化材料制造	2661*	化学试剂和助剂制造
		稀土储氢材料制造	3240*	有色金属合金制造
		稀土抛光材料制造	3985*	电子专用材料制造
		稀土陶瓷材料制造	3985*	电子专用材料制造
		稀土特种合金制造	3240*	有色金属合金制造
		特殊物性稀土化合物制造	2613*	无机盐制造
		高纯稀土化合物制造	2613*	无机盐制造
		高纯稀土金属及制品制造	3232*	稀土金属冶炼
		稀土助剂制造	2661*	化学试剂和助剂制造
	硬质合金及制品制造	超细晶硬质合金切削刀片类制造	3321*	切削工具制造
		超大晶粒硬质合金矿用合金制造	3240*	有色金属合金制造
		耐磨零件制造	3240*	有色金属合金制造
		硬质合金棒材制造	3240*	有色金属合金制造
		硬面合金与陶瓷粉料与丝材制造	3240*	有色金属合金制造
		其他硬质合金制造	3240*	有色金属合金制造
	其他有色金属材料制造	高纯金属制造	3212*	铅锌冶炼
			3214*	锡冶炼
			3215*	铈冶炼
			3216*	铝冶炼
			3219*	其他常用有色金属冶炼
			3231*	钨钼冶炼
			3239*	其他稀有金属冶炼
		高性能靶材制造	3985*	电子专用材料制造
		粉末、泡沫及多孔材料制造	3130*	钢压延加工
			3240*	有色金属合金制造
			3251*	铜压延加工
			3252*	铝压延加工
3259*			其他有色金属压延加工	
稀有金属涂层材料制造		3240*	有色金属合金制造	
铈系催化、阻燃材料制造		2669*	其他专用化学产品制造	
锡材料制造	3259*	其他有色金属压延加工		
锌及锌合金材料制造	3212*	铅锌冶炼		

类别	细分领域		国民经济行业代码和名称	
		薄膜材料（金属薄膜）制造	3259*	其他有色金属压延加工
高性能塑料及树脂制造		工程塑料制造	2651*	初级形态塑料及合成树脂制造
		高端聚烯烃塑料制造	2651*	初级形态塑料及合成树脂制造
		其他高性能树脂制造	2651*	初级形态塑料及合成树脂制造
		高分子光、电、磁材料制造	2659*	其他合成材料制造
			2664*	文化用信息化学品制造
	聚氨酯材料及原料制造		2614*	有机化学原料制造
氟硅合成材料制造		合成氟树脂制造	2651*	初级形态塑料及合成树脂制造
		氟制冷剂制造	2614*	有机化学原料制造
		其他含氟烷烃制造	2614*	有机化学原料制造
		有机硅环体制造	2614*	有机化学原料制造
	合成硅材料制造		2651*	初级形态塑料及合成树脂制造
			2659*	其他合成材料制造
高性能橡胶及弹性体制造		特种橡胶制造	2652*	合成橡胶制造
		氟硅合成橡胶制造	2652*	合成橡胶制造
		弹性体制造	2652*	合成橡胶制造
高性能膜材料制造		水处理用膜制造	2666*	环境污染处理专用药剂材料制造
		离子交换膜产品制造	2921*	塑料薄膜制造
		特种分离膜制造	2659*	其他合成材料制造
		电池膜制造	2921*	塑料薄膜制造
		光学膜制造	2921*	塑料薄膜制造
		光伏用膜制造	2921*	塑料薄膜制造
		其他新型膜材料制造	2921*	塑料薄膜制造
专用化学品及材料制造	专用化学品及材料制造		2661*	化学试剂和助剂制造
			2662*	专项化学用品制造
			2665*	医学生产用信息化学品制造
			3985*	电子专用材料制造
新型功能涂层材料制造		涂料制造	2641*	涂料制造
		油墨制造	2642*	油墨及类似产品制造
		颜料制造	2643*	工业颜料制造
		染料制造	2645*	染料制造
生物基合成材料制造		生物基原料制造	2832*	生物基、淀粉基新材料制造
		生物基聚合物制造	2832*	生物基、淀粉基新材料制造
生命基高分子材料及功能化合物制造		单体材料制造	2832*	生物基、淀粉基新材料制造
		聚合物制造	2832*	生物基、淀粉基新材料制造
其他化工新材料制造	二次电池材料制造		2612*	无机碱制造
			2613*	无机盐制造
			2614*	有机化学原料制造

类别	细分领域	国民经济行业代码和名称		
	高性能有机密封材料制造	2646*	密封用填料及类似品制造	
		2661*	化学试剂和助剂制造	
	特种玻璃制造	特种玻璃制品制造	3042*	特种玻璃制造
		技术玻璃制品制造	3051*	技术玻璃制品制造
	特种陶瓷制造	结构陶瓷制造	3073*	特种陶瓷制品制造
		功能陶瓷制造	3073*	特种陶瓷制品制造
	人工晶体制造	半导体晶体制造	3985*	电子专用材料制造
		其他人工晶体制造	3099*	其他非金属矿物制品制造
			3985*	电子专用材料制造
	新型建筑材料制造	水泥基材料制造	3011*	水泥制造
			3021*	水泥制品制造
		新型墙体材料制造	3022*	砼结构构件制造
			3031*	粘土砖瓦及建筑砌块制造
		新型建筑防水材料制造	2919*	其他橡胶制品制造
			2922*	塑料板、管、型材制造
			3033*	防水建筑材料制造
		隔热隔音材料制造	3034*	隔热和隔音材料制造
	轻质建筑材料制造	3024*	轻质建筑材料制造	
	矿物功能材料制造	环境处置功能材料制造	2666*	环境污染处理专用药剂材料制造
			3099*	其他非金属矿物制品制造
		节能、密封、保温材料制造	3091*	石墨及碳素制品制造
		新能源材料制造	3082*	云母制品制造
			3091*	石墨及碳素制品制造
			3099*	其他非金属矿物制品制造
		功能性填料制造	3082*	云母制品制造
			3099*	其他非金属矿物制品制造
		其他矿物功能材料制造	3099*	其他非金属矿物制品制造
	新型耐火材料制造	3089*	耐火陶瓷制品及其他耐火材料制造	
	高性能纤维及制品制造	玻璃纤维及制品制造	3061*	玻璃纤维及制品制造
		高性能碳纤维及制品制造	2653*	合成纤维单（聚合）体制造
			3091*	石墨及碳素制品制造
		石墨纤维制造	3091*	石墨及碳素制品制造
陶瓷纤维及制品制造		2659*	其他合成材料制造	
有机纤维制造		2821*	锦纶纤维制造	
		2822*	涤纶纤维制造	
		2823*	腈纶纤维制造	
		2824*	维纶纤维制造	
		2825*	丙纶纤维制造	
	2826*	氨纶纤维制造		
2829*	其他合成纤维制造			

类别	细分领域	国民经济行业代码和名称		
	高性能纤维复合材料制造	生物基化学纤维制造	2831*	生物基化学纤维制造
		高性能热固性树脂基复合材料制造	2659*	其他合成材料制造
			3062*	玻璃纤维增强塑料制品制造
			3091*	石墨及碳素制品制造
	高性能热塑性树脂基复合材料制造	2659*	其他合成材料制造	
		其他高性能复合材料制造	金属基复合材料制造	3240*
	陶瓷基复合材料制造		3073*	特种陶瓷制品制造
	碳碳复合材料制造		3091*	石墨及碳素制品制造
	其他结构复合材料制造		3130*	钢压延加工
		3240*	有色金属合金制造	
	3D打印用材料制造	金属增材制造专用材料制造	3130*	钢压延加工
			3140*	铁合金冶炼
			3221*	金冶炼
			3222*	银冶炼
			3229*	其他贵金属冶炼
			3231*	钨钼冶炼
			3239*	其他稀有金属冶炼
			3240*	有色金属合金制造
		非金属增材制造专用材料制造	3399*	其他未列明金属制品制造
			2651*	初级形态塑料及合成树脂制造
			2659*	其他合成材料制造
			2831*	生物基化学纤维制造
			2832*	生物基、淀粉基新材料制造
			2929*	塑料零件及其他塑料制品制造
		医用增材制造专用材料制造	3073*	特种陶瓷制品制造
			2831*	生物基化学纤维制造
			2832*	生物基、淀粉基新材料制造
			3073*	特种陶瓷制品制造
超导材料制造		高场超导磁体用材料制造	3240*	有色金属合金制造
			3254*	稀有稀土金属压延加工
	3259*	其他有色金属压延加工		
超导电力用材料制造	3259*	其他有色金属压延加工		
	超导电力及磁体材料制造	3254*	稀有稀土金属压延加工	
智能、仿生与超材料制造	智能响应材料制造	2659*	其他合成材料制造	
		3240*	有色金属合金制造	
		3254*	稀有稀土金属压延加工	
	仿生材料制造	3254*	稀有稀土金属压延加工	
超材料制造	3254*	稀有稀土金属压延加工		
纳米材料制造	碳基纳米材料制造	3091*	石墨及碳素制品制造	
	无机纳米材料制造	2613*	无机盐制造	

类别	细分领域		国民经济行业代码和名称	
			2619*	其他基础化学原料制造
			3042*	特种玻璃制造
			3073*	特种陶瓷制品制造
			3099*	其他非金属矿物制品制造
		金属纳米材料制造	3130*	钢压延加工
			3251*	铜压延加工
			3253*	贵金属压延加工
			3254*	稀有稀土金属压延加工
			3259*	其他有色金属压延加工
		高分子纳米复合材料制造	2641*	涂料制造
			2651*	初级形态塑料及合成树脂制造
			2653*	合成纤维单（聚合）体制造
			2659*	其他合成材料制造
			2669*	其他专用化学产品制造
			2829*	其他合成纤维制造
			2921*	塑料薄膜制造
		纳米催化剂材料制造	3061*	玻璃纤维及制品制造
			2661*	化学试剂和助剂制造
		生物医用材料制造	2770*	卫生材料及医药用品制造
	3073*		特种陶瓷制品制造	
	3254*		稀有稀土金属压延加工	
	3581*		医疗诊断、监护及治疗设备制造	
	液态金属制造	321*	常用有色金属冶炼	
322*		贵金属冶炼		
323*		稀有稀土金属冶炼		
新材料相关服务	新材料研发与设计服务	新材料研发与设计服务	7320*	工程和技术研究和试验发展
	质检技术服务	质检技术服务	7452*	检测服务
			7453*	计量服务
			7454*	标准化服务
			7455*	认证认可服务
	科技推广和应用服务	科技推广和应用服务	7513	新材料技术推广服务
			7530*	科技中介服务

四、半导体及集成电路领域

类别	细分领域	国民经济行业代码和名称	
半导体及集成电路	半导体及集成电路	2669	其他专用化学产品制造
		3562	半导体器件专用设备制造
		3972	半导体分立器件制造
		3973	集成电路制造
		3981	电阻电容电感器件制造
		3983	敏感元件及传感器制造
		3985	电子专用材料制造
		6520	集成电路设计

五、智能制造领域

类别	细分领域	国民经济行业代码和名称		
智能制造装备产业	增材设备制造	3493	增材制造装备制造	
	重大成套设备制造	3511*	矿山机械制造	
		3512*	石油钻采专用设备制造	
		3513*	深海石油钻探设备制造	
		3515*	建筑材料生产专用机械制造	
		3516*	冶金专用设备制造	
		3521*	炼油、化工生产专用设备制造	
		3522*	橡胶加工专用设备制造	
		3523*	塑料加工专用设备制造	
		3524*	木竹材加工机械制造	
		3531*	食品、酒、饮料及茶生产专用设备制造	
		3542*	印刷专用设备制造	
		3551*	纺织专用设备制造	
		3569*	其他电子专用设备制造	
		3571*	拖拉机制造	
		3599*	其他专用设备制造	
		智能测控装备制造	智能测控装备制造	3421
	3422			金属成形机床制造
	3423*			铸造机械制造
	3424*			金属切割及焊接设备制造
	3425*			机床功能部件及附件制造
	3429*			其他金属加工机械制造
	4011			工业自动控制系统装置制造
	4014*			实验分析仪器制造
	4015*			试验机制造
	4016*			供应用仪器仪表制造
	4019*			其他通用仪器制造
	4029*	其他专用仪器制造		
	其他智能设备制造	其他智能设备制造	3360*	金属表面处理及热处理加工
			3399*	其他未列明金属制品制造
			3432*	生产专用起重机制造
			3433*	生产专用车辆制造
			3434*	连续搬运设备制造
			3439*	其他物料搬运设备制造
			3499*	其他未列明通用设备制造业
			3531*	食品、酒、饮料及茶生产专用设备制造
	3532*	农副食品加工专用设备制造		

类别	细分领域	国民经济行业代码和名称	
	智能关键基础零部件制造	3572*	机械化农业及园艺机具制造
		3579*	其他农、林、牧、渔业机械制造
		3444*	液压动力机械及元件制造
		3445*	液力动力机械及元件制造
		3446*	气压动力机械及元件制造
		3451*	滚动轴承制造
		3453*	齿轮及齿轮减、变速箱制造
		3484*	机械零部件加工
		3489*	其他通用零部件制造
		3499*	其他未列明通用设备制造业
		3813*	微特电机及组件制造
		3821*	变压器、整流器和电感器制造
	智能制造相关服务	4320*	通用设备修理
		4330*	专用设备修理
		4360*	仪器仪表修理
航空装备产业	航空器装备制造	3741	飞机制造
		3749	其他航空航天器制造
	其他航空装备制造及相关服务	3744	航空相关设备制造
		3812*	电动机制造
		3921*	通信系统设备制造
		3922*	通信终端设备制造
		4343	航空航天器修理
		6531*	信息系统集成服务
卫星及应用产业	卫星装备制造	3742*	航天器及运载火箭制造
		3743*	航天相关设备制造
	卫星应用技术设备制造	3921*	通信系统设备制造
		3962	智能车载设备制造
		4023*	导航、测绘、气象及海洋专用仪器制造
	卫星应用服务	6331	广播电视卫星传输服务
		6339	其他卫星传输服务
		6531*	信息系统集成服务
		6550*	信息处理和存储支持服务
		6571*	地理遥感信息服务
	其他航天器及运载火箭制造	7441*	遥感测绘服务
3742*		航天器及运载火箭制造	
轨道交通装备产业	铁路高端装备制造	3711	高铁车组制造
		3712*	铁路机车车辆制造
		3714	高铁设备、配件制造
		3716*	铁路专用设备及器材、配件制造

类别	细分领域	国民经济行业代码和名称	
	城市轨道装备制造	3720	城市轨道交通设备制造
	其他轨道交通装备制造	3412*	内燃机及配件制造
		3453*	齿轮及齿轮减、变速箱制造
		3716*	铁路专用设备及器材、配件制造
		3811*	发电机及发电机组制造
		3821*	变压器、整流器和电感器制造
		3891*	电气信号设备装置制造
		3899*	其他未列明电气机械及器材制造
	轨道交通相关服务	4341*	铁路运输设备修理
		5331*	客运火车站
5333*		铁路运输维护活动	
海洋工程装备制造产业	海洋工程装备制造	3424*	金属切割及焊接设备制造
		3737*	海洋工程装备制造
	深海石油钻探设备制造	3513*	深海石油钻探设备制造
	其他海洋相关设备与产品制造	2641*	涂料制造
		3532*	农副食品加工专用设备制造
		3575*	渔业机械制造
		3592*	地质勘查专用设备制造
		3791	潜水装备制造
		3792*	水下救捞装备制造
		3811*	发电机及发电机组制造
		3824*	电力电子元器件制造
	海洋环境监测与探测装备制造	3921*	通信系统设备制造
		3734*	船用配套设备制造
		3940*	雷达及配套设备制造
		4021*	环境监测专用仪器仪表制造
	海洋工程建筑及相关服务	4023*	导航、测绘、气象及海洋专用仪器制造
		4831	海洋油气资源开发利用工程建筑
		4832	海洋能源开发利用工程建筑
		7320*	工程和技术研究和试验发展
		7439*	其他海洋服务
		7481*	工程管理服务
	7484*	工程设计活动	

六、机器人领域

类别	细分领域	国民经济行业代码和名称	
机器人	机器人整机	3491	工业机器人制造
		3492	特殊作业机器人制造
		3963	智能无人飞行器制造
		3964	服务消费机器人制造

七、生物医药与健康领域

类别	细分领域	国民经济行业代码和名称	
生物医药产业	生物药品制品制造	2761	生物药品制造
		2762	基因工程药物和疫苗制造
	化学药品与原料药制造	2710	化学药品原料药制造
		2720	化学药品制剂制造
	现代中药与民族药制造	0171	中草药种植
		0179	其他中药材种植
		2730	中药饮片加工
		2740	中成药生产
	生物医药关键装备与原辅料制造	2780	药用辅料及包装材料制造
		3544	制药专用设备制造
	生物医药相关服务	7320*	工程和技术研究和试验发展
		7340*	医学研究和试验发展
		7452*	检测服务
		7484*	工程设计活动
		7493*	兽医服务
		7519*	其他技术推广服务
		841*	医院
		8492*	临床检验服务
生物医学工程产业	先进医疗设备及器械制造	3581*	医疗诊断、监护及治疗设备制造
		3582	口腔科用设备及器具制造
		3583	医疗实验室及医用消毒设备和器具制造
		3584	医疗、外科及兽医用器械制造
		3585	机械治疗及病房护理设备制造
		3587	眼镜制造
	植介入生物医用材料及设备制造	3586	康复辅具制造
		3589	其他医疗设备及器械制造
	其他生物医用材料及用品制造	2770*	卫生材料及医药用品制造
	生物医学工程信息技术服务	6450*	互联网数据服务
		6550*	信息处理和存储支持服务
	生物医学工程相关服务	841*	医院
		8415*	专科医院
		8421*	社区卫生服务中心(站)
		8491*	健康体检服务
		省卫健委提供	检查化验
		省卫健委提供	技术劳务(护理、手术、治疗等)
	8492*	临床检验服务	

生物农业及相关产业	生物育种	021	林木育种和育苗	
		0511	种子种苗培育活动	
		0531	畜牧良种繁殖活动	
		0541	鱼苗及鱼种场活动	
	生物农药制造	2632	生物化学农药及微生物农药制造	
	生物肥料制造	2625	有机肥料及微生物肥料制造	
	生物饲料制造	1321*	宠物饲料加工	
		1329*	其他饲料加工	
		1495*	食品及饲料添加剂制造	
	生物兽药、兽用生物制品及疫苗制造	2750*	兽用药品制造	
	生物农业相关服务	7320*	工程和技术研究和试验发展	
		7330*	农业科学研究和试验发展	
		7512*	生物技术推广服务	
生物质能产业	生物相关原料供应体系活动	0519*	其他农业专业及辅助性活动	
		0529*	其他林业专业及辅助性活动	
		0532*	畜禽粪污处理活动	
		2661*	化学试剂和助剂制造	
		3572*	机械化农业及园艺机具制造	
		3579*	其他农、林、牧、渔业机械制造	
		3591*	环境保护专用设备制造	
		7820*	环境卫生管理	
	生物质燃料加工	2541	生物质液体燃料生产	
		2542	生物质致密成型燃料加工	
	生物质能相关服务	4879*	其他电力工程施工	
		7249*	其他专业咨询与调查	
		7320*	工程和技术研究和试验发展	
		7452*	检测服务	
		7455*	认证认可服务	
		7481*	工程管理服务	
		7484*	工程设计活动	
		7512*	生物技术推广服务	
	其他生物业	生物基材料制造	2831*	生物基化学纤维制造
			2832*	生物基、淀粉基新材料制造
生物化工制品制造		2614*	有机化学原料制造	
		2619*	其他基础化学原料制造	
		2661*	化学试剂和助剂制造	
		2662*	专项化学用品制造	
		2663*	林产化学产品制造	
		2666*	环境污染处理专用药剂材料制造	
		2669*	其他专用化学产品制造	
2929*		塑料零件及其他塑料制品制造		
生物酶等发酵制品制造		1469*	其他调味品、发酵制品制造	
海洋生物制品制造	1499*	其他未列明食品制造		

	其他生物工程相关设备制造	3531*	食品、酒、饮料及茶生产专用设备制造
		3574*	畜牧机械制造
		3591*	环境保护专用设备制造
		4015*	试验机制造
		4024*	农林牧渔专用仪器仪表制造
		4040*	光学仪器制造
	其他生物业相关服务	7320*	工程和技术研究和试验发展
		7512*	生物技术推广服务
健康养生	健康养生	1492	保健食品制造
		2442	专项运动器械及配件制造
		2443	健身器械制造
		2444	运动防护用具制造
		7244	健康咨询
		7451	检验检疫服务
		8053	养生保健服务
		8512	护理机构服务
		8513	精神康复服务
		8514	老年人、残疾人养护服务

八、新能源领域

类别	细分领域	国民经济行业代码和名称	
核电产业	核燃料加工及设备制造	2530	核燃料加工
		3599*	其他专用设备制造
	核电装备制造	3411*	锅炉及辅助设备制造
		3461*	烘炉、熔炉及电炉制造
	核电运营维护	4414	核力发电
	核电工程施工	4851*	架线及设备工程建筑
		4873	核电工程施工
	核电工程技术服务	4320*	通用设备修理
		7249*	其他专业咨询与调查
		7320*	工程和技术研究和试验发展
		7481*	工程管理服务
		7482*	工程监理服务
		7483*	工程勘察活动
		7484*	工程设计活动
	7515*	新能源技术推广服务	
风能产业	风能发电机装备及零部件制造	3415	风能原动设备制造
		3811*	发电机及发电机组制造
	风能发电其他相关装备及材料制造	2641*	涂料制造
		2652*	合成橡胶制造
		3011*	水泥制造
		3062*	玻璃纤维增强塑料制品制造
		3516*	冶金专用设备制造
		3731*	金属船舶制造
		3737*	海洋工程装备制造
		3792*	水下救捞装备制造
		3824*	电力电子元器件制造
		3831*	电线、电缆制造
		4023*	导航、测绘、气象及海洋专用仪器制造
	4028*	电子测量仪器制造	
	风能发电运营维护	4415	风力发电
	风能发电工程施工	4839*	其他海洋工程建筑
		4874*	风能发电工程施工
	风能发电工程技术服务	4320*	通用设备修理
		4350*	电气设备修理
		4851*	架线及设备工程建筑
		7249*	其他专业咨询与调查
7320*		工程和技术研究和试验发展	
7452*	检测服务		

		7454*	标准化服务
		7455*	认证认可服务
		7481*	工程管理服务
		7482*	工程监理服务
		7483*	工程勘察活动
		7484*	工程设计活动
		7491*	工业设计服务
		7515*	新能源技术推广服务
太阳能产业	太阳能设备和生产装备制造	3042*	特种玻璃制造
		3413*	汽轮机及辅机制造
		3419*	其他原动设备制造
		3423*	铸造机械制造
		3424*	金属切割及焊接设备制造
		3441*	泵及真空设备制造
		3463*	气体、液体分离及纯净设备制造
		3515*	建筑材料生产专用机械制造
		3521*	炼油、化工生产专用设备制造
		3561*	电工机械专用设备制造
		3562*	半导体器件专用设备制造
		3569*	其他电子专用设备制造
		3811*	发电机及发电机组制造
		3824*	电力电子元器件制造
		3825	光伏设备及元器件制造
		3843*	铅蓄电池制造
		3849*	其他电池制造
		3852*	家用空气调节器制造
		3862*	太阳能器具制造
		3869*	其他非电力家用器具制造
	4015*	试验机制造	
	4029*	其他专用仪器制造	
	4040*	光学仪器制造	
	太阳能材料制造	0919*	其他常用有色金属矿采选
		2614*	有机化学原料制造
		2641*	涂料制造
		3042*	特种玻璃制造
		3091*	石墨及碳素制品制造
		3393*	锻件及粉末冶金制品制造
		3562*	半导体器件专用设备制造
		3985*	电子专用材料制造
	太阳能发电运营维护	4416	太阳能发电
		4419*	其他电力生产
	太阳能工程施工	4851*	架线及设备工程建筑
4875*		太阳能发电工程施工	

	太阳能工程技术服务	4320*	通用设备修理
		4350*	电气设备修理
		7249*	其他专业咨询与调查
		7320*	工程和技术研究和试验发展
		7452*	检测服务
		7454*	标准化服务
		7455*	认证认可服务
		7481*	工程管理服务
		7482*	工程监理服务
		7483*	工程勘察活动
		7484*	工程设计活动
		7515*	新能源技术推广服务
生物质能及其他新能源产业	生物质能及其他新能源设备制造	3419*	其他原动设备制造
		3461*	烘炉、熔炉及电炉制造
		3463*	气体、液体分离及纯净设备制造
		3521*	炼油、化工生产专用设备制造
		3591*	环境保护专用设备制造
		3597*	水资源专用机械制造
		3811*	发电机及发电机组制造
	生物质能发电	4417	生物质能发电
	生物质供热	4430*	热力生产和供应
	生物质燃气生产和供应	4520	生物质燃气生产和供应业
	生物质能工程施工	4851*	架线及设备工程建筑
		4879*	其他电力工程施工
	生物质能工程技术服务	4320*	通用设备修理
		7249*	其他专业咨询与调查
		7320*	工程和技术研究和试验发展
		7481*	工程管理服务
		7482*	工程监理服务
7483*		工程勘察活动	
7484*		工程设计活动	
7515*	新能源技术推广服务		
其他新能源运营服务	4419*	其他电力生产	
智能电网产业	智能电力控制设备及电缆制造	3821*	变压器、整流器和电感器制造
		3823*	配电开关控制设备制造
		3831*	电线、电缆制造
	电力电子基础元器件制造	3824*	电力电子器件制造
智能电网输送与配电	4420*	电力供应	
高效节能产业	高效节能通用设备制造	3411*	锅炉及辅助设备制造
		3413*	汽轮机及辅机制造
		3441*	泵及真空设备制造
		3442*	气体压缩机械制造
		3444*	液压动力机械及元件制造

		3446*	气压动力机械及元件制造
		3461*	烘炉、熔炉及电炉制造
		3462*	风机、风扇制造
		3463*	气体、液体分离及纯净设备制造
		3464*	制冷、空调设备制造
		3472*	幻灯及投影设备制造
		3473*	照相机及器材制造
		3475*	计算器及货币专用设备制造
		3499*	其他未列明通用设备制造业
	高效节能专用设备制造	3511*	矿山机械制造
		3512*	石油钻采专用设备制造
		3515*	建筑材料生产专用机械制造
		3521*	炼油、化工生产专用设备制造
		3531*	食品、酒、饮料及茶生产专用设备制造
		3532*	农副食品加工专用设备制造
		3546*	玻璃、陶瓷和搪瓷制品生产专用设备制造
		3562*	半导体器件专用设备制造
		3569*	其他电子专用设备制造
		3599*	其他专用设备制造
	高效节能电气机械器材制造	3811*	发电机及发电机组制造
		3812*	电动机制造
		3821*	变压器、整流器和电感器制造
		3831*	电线、电缆制造
		3839*	其他电工器材制造
		3851*	家用制冷电器具制造
		3852*	家用空气调节器制造
		3853*	家用通风电器具制造
		3854*	家用厨房电器具制造
		3855*	家用清洁卫生电器具制造
		3856*	家用美容、保健护理电器具制造
		3857*	家用电力器具专用配件制造
		3862*	太阳能器具制造
		3871*	电光源制造
	3872*	照明灯具制造	
	3879*	灯用电器附件及其他照明器具制造	
	高效节能工业控制装置制造	4012*	电工仪器仪表制造
		4014*	实验分析仪器制造
		4016*	供应用仪器仪表制造
		4029*	其他专用仪器制造
	绿色节能建筑材料制造	2927*	日用塑料制品制造

		3021*	水泥制品制造
		3024*	轻质建筑材料制造
		3031*	粘土砖瓦及建筑砌块制造
		3034*	隔热和隔音材料制造
		3042*	特种玻璃制造
		3051*	技术玻璃制品制造
		3062*	玻璃纤维增强塑料制品制造
		3312*	金属门窗制造
	节能工程施工	4861	节能工程施工
		7481*	工程管理服务
		7482*	工程监理服务
		7483*	工程勘察活动
		7484*	工程设计活动
		7491*	工业设计服务
	节能研发与技术服务	7213*	资源与产权交易服务
		7241*	会计、审计及税务服务
		7249*	其他专业咨询与调查
		7320*	工程和技术研究和试验发展
		7452*	检测服务
		7454*	标准化服务
		7455*	认证认可服务
		7459*	其他质检技术服务
	7514	节能技术推广服务	
	先进环保产业	环境保护专用设备制造	3591*
3597*			水资源专用机械制造
3852*			家用空气调节器制造
3990*			其他电子设备制造
环境保护监测仪器及电子设备制造		4014*	实验分析仪器制造
		4021*	环境监测专用仪器仪表制造
		4027	核子及核辐射测量仪器制造
环境污染处理药剂材料制造		2663*	林产化学产品制造
		2666*	环境污染处理专用药剂材料制造
环境评估与监测服务		7461	环境保护监测
		7462	生态资源监测
		7620*	水资源管理
环境保护及污染治理服务		0532*	畜禽粪污处理活动
		4620	污水处理及其再生利用
		7432	海洋环境服务
		7439*	其他海洋服务
	7454*	标准化服务	
	7711	自然生态系统保护管理	
	7719	其他自然保护	
7721	水污染治理		

		7722	大气污染治理	
		7723	固体废物治理	
		7724	危险废物治理	
		7725	放射性废物治理	
		7726	土壤污染治理与修复服务	
		7727	噪声与振动控制服务	
		7729	其他污染治理	
		7810*	市政设施管理	
	环保工程施工	4839*	其他海洋工程建筑	
		4840	工矿工程建筑	
		4852*	管道工程建筑	
		4862	环保工程施工	
		4863	生态保护工程施工	
		7481*	工程管理服务	
		7483*	工程勘察活动	
		7484*	工程设计活动	
	环保研发与技术服务	7485*	规划设计管理	
		6579*	其他数字内容服务	
		7213*	资源与产权交易服务	
		7245	环保咨询	
		7249*	其他专业咨询与调查	
		7310*	自然科学研究和试验发展	
		7320*	工程和技术研究和试验发展	
		7454*	标准化服务	
		7455*	认证认可服务	
		7459*	其他质检技术服务	
		7511*	农林牧渔技术推广服务	
	资源循环利用产业	矿产资源与工业废弃资源利用设备制造	7516	环保技术推广服务
			7519*	其他技术推广服务
3332*			金属压力容器制造	
3412*			内燃机及配件制造	
3463*			气体、液体分离及纯净设备制造	
3511*			矿山机械制造	
3512*			石油钻采专用设备制造	
3591*			环境保护专用设备制造	
3599*			其他专用设备制造	
4015*			试验机制造	
4021*			环境监测专用仪器仪表制造	
4025*		地质勘探和地震专用仪器制造		
矿产资源综合利用		0711*	陆地石油开采	
		0721*	陆地天然气开采	
		0810*	铁矿采选	
		0917*	镁矿采选	

		0932*	稀土金属矿采选	
		0939*	其他稀有金属矿采选	
		1019*	粘土及其他土砂石开采	
		1020*	化学矿开采	
		1200*	其他采矿业	
		4419*	其他电力生产	
	工业固体废物、废气、废液回收和资 源化利用	06*	煤炭开采和洗选业	
		146*	调味品、发酵制品制造	
		151*	酒的制造	
		17*	纺织业	
		19*	皮革、毛皮、羽毛及其制品和制 鞋业	
		22*	造纸和纸制品业	
		2521*	炼焦	
		2911*	轮胎制造	
		30*	非金属矿物制品业	
		3031*	粘土砖瓦及建筑砌块制造	
		31*	黑色金属冶炼和压延加工业	
		32*	有色金属冶炼和压延加工业	
		3429*	其他金属加工机械制造	
		3479*	其他文化、办公用机械制造	
		3499*	其他未列明通用设备制造业	
		3514*	建筑工程用机械制造	
		3599*	其他专用设备制造	
		3670*	汽车零部件及配件制造	
		4210	金属废料和碎屑加工处理	
		4220	非金属废料和碎屑加工处理	
		4411*	火力发电	
		4412	热电联产	
		城乡生活垃圾与农林废弃资源利用 设备制造	3591*	环境保护专用设备制造
		城乡生活垃圾综合利用	7820*	环境卫生管理
	农林废弃物资源化利用	0519*	其他农业专业及辅助性活动	
		0529*	其他林业专业及辅助性活动	
		0532*	畜禽粪污处理活动	
		0539*	其他畜牧专业及辅助性活动	
		0549*	其他渔业专业及辅助性活动	
	水及海水资源利用设备制造	3352*	建筑装饰及水暖管道零件制造	
		3443*	阀门和旋塞制造	
		3572*	机械化农业及园艺机具制造	
		3597*	水资源专用机械制造	
		3737*	海洋工程装备制造	
		4016*	供应用仪器仪表制造	

	水资源循环利用与节水活动	4690*	其他水的处理、利用与分配	
		7630*	天然水收集与分配	
		7690	其他水利管理业	
	海水淡化活动	4630	海水淡化处理	
新能源汽车整车制造	新能源汽车整车制造	3612	新能源车整车制造	
新能源汽车装置、配件制造	电机、发动机制造	3620*	汽车用发动机制造	
		3811*	发电机及发电机组制造	
		3812*	电动机制造	
	新能源汽车储能装置制造	3563*	电子元器件与机电组件设备制造	
		3841*	锂离子电池制造	
		3842*	镍氢电池制造	
		3849*	其他电池制造	
	新能源汽车零部件配件制造	3441*	泵及真空设备制造	
		3442*	气体压缩机械制造	
		3463*	气体、液体分离及纯净设备制造	
		3466*	喷枪及类似器具制造	
		3561*	电工机械专用设备制造	
		3670*	汽车零部件及配件制造	
		3812*	电动机制造	
		3824*	电力电子元器件制造	
		4022*	运输设备及生产用计数仪表制造	
	4028*	电子测量仪器制造		
	新能源汽车相关设施制造	供能装置制造	2926*	塑料包装箱及容器制造
			3442*	气体压缩机械制造
3443*			阀门和旋塞制造	
3463*			气体、液体分离及纯净设备制造	
3630*			改装汽车制造	
3670*			汽车零部件及配件制造	
3823*			配电开关控制设备制造	
3829*			其他输配电及控制设备制造	
3921*			通信系统设备制造	
试验装置制造		3561*	电工机械专用设备制造	
		4012*	电工仪器仪表制造	
		4014*	实验分析仪器制造	
		4015*	试验机制造	
其他相关设施制造		2659*	其他合成材料制造	
	3561*	电工机械专用设备制造		
新能源汽车相关服务	新能源汽车充电及维修服务	5267	机动车充电销售	
		8111*	汽车修理与维护	
	新能源汽车其他相关服务	7320*	工程和技术研究和试验发展	
		7452*	检测服务	

地市赛和专题赛有关要求

一、地市赛

由各地级以上市中小企业行政主管部门主办，地市赛是向复赛及决赛推荐项目的重要基础，由主办单位全权负责，赛事赛程、专家评审、奖励激励机制设置由主办单位自行确定。

主办单位围绕大赛主题和参赛领域筹备策划赛事，积极动员龙头企业参与赛事（珠三角地区发动不少于 5 家，粤东西北地区不少于 3 家），动员不少于当地省级专精特新企业总数的 10% 报名参赛；发动国家和省级小型微型企业创业创新示范基地、创客等参与赛事活动；按照属地原则，珠三角地区地市赛参赛项目需超过 80 个（其中企业组项目不少于 60 个，创客组项目不少于 20 个），粤东西北地区需超过 50 个（其中企业组项目不少于 35 个，创客组项目不少于 15 个）。地市赛主办单位组织专家对参赛项目进行评审，并将评审结果录入大赛官网。

地市赛主办单位对拟推荐项目进行知识产权稽核后向组委会秘书处推荐，推荐项目数量为各地市赛企业组、创客组报名项目总数的 5%（四舍五入后取整）。各地市推荐项目中，企业组占推荐项目总数的 80%，创客组占推荐项目总数的 20%；若推荐项目不足 10 个按 10 个计算（8 个企业组项目、2 个创客组项目）；若推荐项目超过 30 个按 30 个计算（24 个企业组项目、6 个创客组项目）。若地市赛推荐项目总数不足 180 个，组委会将根据情况统一提高地市赛推荐项目比例。

（一）命名规则

第八届“创客广东”XX 市中小企业创新创业大赛。例如：
第八届“创客广东”广州市中小企业创新创业大赛、第八届“创客广东”佛山市中小企业创新创业大赛。

（二）组织单位

指导单位：广东省工业和信息化厅

主办单位：地级以上市中小企业行政主管部门

承办单位：龙头企业、小微企业创业基地、中小企业公共服务示范平台、投融资机构等

特别支持单位：中国银行广东省分行

（三）工作流程

2024 年 5 月 31 日前，由地级以上市中小企业主管部门制定《地市赛整体工作方案》，填写《第八届“创客广东”中小企业创新创业大赛初赛申报备案表》（附 4-1），正式行文报组委会备案。

2024 年 8 月底前，地级以上市中小企业行政主管部门组织赛事对参赛项目进行遴选与汇总，在大赛官网上完成项目的评审及入围复赛项目的提交工作。对推荐入围复赛项目要进行知识产权稽核，填写《推荐项目现场稽核表》（附 4-2）报组委会秘书处。

2024 年 9 月 5 日前，地级以上市中小企业行政主管部门将赛事总结、《第八届“创客广东”中小企业创新创业大赛初赛情况统计表》（附 4-3）正式行文报组委会秘书处。

2024 年 9 月底前，地级以上市中小企业行政主管部门将《第八届“创客广东”中小企业创新创业大赛优秀项目培育成效专

报》(附 4-4) 正式行文报组委会秘书处。

二、专题赛

大赛组委会确定专题赛的专业领域，并委托大赛承办单位（珠海市工业和信息化局、香洲区人民政府）通过政府采购程序确定专题赛主办单位，赛事赛程、专家评审、奖励激励机制设置由各专题赛主办单位自行确定。

各专题赛主办单位应积极动员不少于 5 家龙头企业参与赛事，参赛项目需超过 80 个（其中企业组项目不少于 60 个，创客组项目不少于 20 个）。专题赛主办单位需组织专家对参赛项目进行评审，并将评审结果录入大赛官网。

专题赛主办单位对拟推荐项目进行知识产权稽核后向组委会秘书处推荐复赛项目，推荐项目数量为各专题赛企业组、创客组报名项目总数的 5%（四舍五入后取整）。各专题赛推荐项目中，企业组占推荐项目总数的 80%，创客组占推荐项目总数的 20%；若推荐项目数量不足 10 个按 10 个计算（8 个企业组项目、2 个创客组项目）；若推荐项目超过 30 个按 30 个计算（24 个企业组项目、6 个创客组项目）。若专题赛推荐项目总数不足 150 个，组委会将根据情况统一提高专题赛推荐项目比例。

（一）命名规则

第八届“创客广东”XX 行业/专题中小企业创新创业大赛。例如：第八届“创客广东”智能制造中小企业创新创业大赛。

（二）组织单位

指导单位：广东省工业和信息化厅

主办单位：有关的行业协会、龙头企业、园区等（通过政府采购程序确定）

特别支持单位：中国银行广东省分行

（三）工作流程

2024年5月31日前，专题赛主办单位制定《专题赛整体工作方案》，填写《第八届“创客广东”中小企业创新创业大赛初赛申报备案表》（附4-1），正式行文报组委会备案。

2024年8月底前，专题赛主办单位组织赛事对参赛项目进行遴选与汇总，在大赛官网上完成项目的评审及入围复赛项目的提交工作。对推荐入围复赛项目进行知识产权稽核，填写《推荐项目现场稽核表》（附4-2）报组委会秘书处。

2024年9月5日前，专题赛主办单位将赛事总结、《第八届“创客广东”中小企业创新创业大赛初赛情况统计表》（附4-3）正式行文报组委会秘书处。

2024年9月底前，专题赛主办单位将《第八届“创客广东”中小企业创新创业大赛优秀项目培育成效专报》（附4-4）正式行文报组委会秘书处。

附：4-1.第八届“创客广东”中小企业创新创业大赛初赛申报备案表

4-2.推荐项目现场稽核表

4-3.第八届“创客广东”中小企业创新创业大赛初赛情况统计表

4-4 第八届“创客广东”中小企业创新创业大赛优秀项目培育成效专报（模板）

4-5 图片、视频和项目展示材料格式要求

附 4-1

第八届“创客广东”中小企业创新创业大赛 初赛申报备案表

填表单位（盖章）：

填表日期： 年 月 日

赛事名称			
赛事主题			
赛事类别	<input type="checkbox"/> 地市赛 <input type="checkbox"/> 专题赛		
活动时间	年 月 日至 年 月 日		
主办单位			
主办单位地址			
联系方式	姓名	职务	手机
总体工作负责人			
日常工作联系人			
联系邮箱			
费用预算及来源 (此栏仅由专题 赛主办单位填写)			
组织单位情况(指 导、主办、承办、 协办、支持单位等)			

<p>赛事简介 (300字)</p>	<p>(填写内容: 主办单位的创新创业赛事活动概况)</p>
<p>大赛方案</p> <p>(赛事赛程、活动特色、创新点、奖金设置、经费预算、扶持政策等。本页不够填写的,可自行下拉添加表格。)</p>	
<p>预期成果</p>	
<p>其他说明</p>	

备注: 此表(盖章版和电子版)请于5月31日前提交组委会秘书处, 联系人: 刘喆菁、宋佳, 电话: 020-83134534、020-83135944; E-mail: fwtxc@gdei.gov.cn.

附 4-2

推荐项目现场稽核表

地市（专题）赛主办单位（盖章）： _____

企业/团队名称： _____

参赛项目名称： _____

核查内容	稽核情况	具体描述
项目是否真实存续(办公环境/创客是否为企业/企业需提供营业执照原件)	<input type="checkbox"/> 正常 <input type="checkbox"/> 异常	
知识产权持有(需企业/团队提供原件及相关授权书原件)	<input type="checkbox"/> 正常 <input type="checkbox"/> 异常	
营收规模核查(企业需提供财报原件)	<input type="checkbox"/> 正常 <input type="checkbox"/> 异常	
资质核查(需企业/团队提供人才、技术、荣誉等资质)	<input type="checkbox"/> 正常 <input type="checkbox"/> 异常	
相关诉求交流(融资、发展、瓶颈等)		

稽核人员签名： _____

项目方代表签名： _____

备注：此表（盖章版和电子版）请于 8 月底前提交组委会秘书处，联系人：刘喆菁、宋佳，电话：020-83134534、020-83135944；E-mail: fwtxc@gdei.gov.cn.

第八届“创客广东”中小企业创新创业大赛 初赛情况统计表

地市（专题）赛主办单位（盖章）：

报送日期：

赛事名称		
赛事类型	<input type="checkbox"/> 地市赛	<input type="checkbox"/> 专题赛
一、赛事活动 基本情况	资金总额	
	其中：省财政资金	
	发放奖金情况	
	1. 报名参赛项目数量_____（个），参赛项目数量同比增长（总数、百分比）_____	
	报名参赛企业_____（个），创客团队_____（个），其中 2024 年新注册参赛企业_____（个），创客团队_____（个）	
	*其中：	
	（1）参赛企业属省级“专精特新”中小企业数_____（个）； （2）通过参与往届赛事或入选全国 500 强后，新培育认定的专精特新企业数量_____（个）； （3）专精特新“小巨人”企业参赛数量_____（个）； （4）通过参与往届赛事或入选全国 50 强后，新培育认定的专精特新“小巨人”企业数量_____（个）。	
2. 举办参赛项目对接等服务活动_____（场/次）		
*其中：		
（1）_____（个）投融资机构参加，为_____（个）参赛项目融资_____（万元）； （2）_____（个）银行为参赛项目授信额度_____（万元）； （3）_____（人次）专家评委参与； （4）_____（个）龙头企业参加，与_____（个）参赛项目融通合作； （5）_____（家次）合作媒体宣传，报道：_____（篇/次）（需提供链接）；		

	<p>(6) _____ (个) 国家小型微型企业创业创新示范基地参加;</p> <p>(7) _____ (个) 国家中小企业公共服务示范平台参加;</p> <p>(8) _____ (个) 省级小型微型企业创业创新示范基地参加;</p> <p>(9) _____ (个) 省级中小企业公共服务示范平台参加;</p> <p>(10) _____ (个) 产业园区、_____ (个) 高等院校参加。</p>
	3.*入围全省 50 强项目数_____ (个)
	4.*入围全省 16 强项目数_____ (个)
二、举办赛事主要做法、特色和赛事工作成效	包括但不限于制定赛程赛制的创新点、策划特色赛事活动、工作成效等内容。
三、服务优秀项目落地孵化、获得投融资或订单的典型案列	包括但不限于优秀项目介绍、具体服务项目的内容和过程、服务项目获得融资或发展情况等内容。
四、赛事服务创新亮点做法及服务成效	包括但不限于介绍培育服务活动的创新亮点、通过赛事奖励机制培育优秀项目好的做法及培育成效。
五、参赛项目分析、获奖项目特点阐述	包括但不限于分析年度参赛项目特点，获奖项目技术或产品优势等内容，重点举例介绍 1—2 个有特色或亮点突出的获奖项目。
六、后续跟踪服务的措施和考虑	各赛事关于获奖项目的下一步的培育做法及跟踪服务机制。
七、联系方式	电话：_____ 邮箱：_____

备注：1.可另附单独报告；

2.打“*”号的项目需提供具体名单；

3.电子版表格（电子版及盖章版）及各赛事比赛、项目服务等活动照片和视频于 9 月 5 日前发送至组委会秘书处，联系人：刘喆菁、宋佳，电话：020-83134534、020-83135944；E-mail: fwtxc@gdei.gov.cn。

附 4-4

第八届“创客广东”中小企业创新创业大赛 优秀项目培育成效专报（模板）

地市（专题）赛主办单位（盖章）：

报送日期：

赛事名称	
赛事类型	<input type="checkbox"/> 地市赛 <input type="checkbox"/> 专题赛
赛后配套服务情况	包括赛后配套活动开展、项目服务、政策支持、宣传服务等。
优秀项目孵化案例	列举 1—3 个本届或往届优秀项目孵化落地或培育参赛企业成长为“专精特新”企业案例。
优秀项目创业故事征集	征集 1—2 个优秀参赛项目或企业创业故事。
专精特新企业认定情况	包括但不限于简述截至专报提交前，省内专精特新企业和专精特新“小巨人”认定情况（总数及 2024 年新增数量），可重点简述通过参与“创客中国”大赛后新培育认定成为专精特新企业和专精特新“小巨人”情况。
联系方式	专报负责人及科室（部门）： 电话： 邮箱：

备注：电子版表格及各项目服务、征集故事、项目照片请于 9 月底前发送
fwtxc@gdei.gov.cn。

图片、视频和项目展示材料格式要求

一、图片格式要求：图片单张存储在 3M 以上，5M 以上最佳。

二、视频格式要求：横屏，无压缩且分辨率 1080*1920 及以上，宣传片或大赛花絮请提供无字幕版，如果视频文件较大可以提供下载链接。

附件5

广东省工业和信息化厅专家入库申报表

基本信息	*姓名	*性别	*国籍	*民族	*出生年月
	年龄	*证件类型	*证件号码		
工作单位	*所在单位	*二级部门	*所属单位类型	*职务	
	*单位地址（省）	*单位地址（市）	*单位地址（县、区）	*单位地址	
学历学位	*最高学历	*毕业院校	*所学专业（门类）	*所学专业（学科）	*所学专业（专业）
	*最高学位	*授予院校	*所学专业（门类）	*所学专业（学科）	*所学专业（专业）
	*是否博士生导师	*是否两院院士			
	熟悉外语语种	熟悉程度			
主要学习与工作经历 (大学阶段开始,按时间顺序填写)	序号	*起始时间	*结束时间	*学习与工作经历	
	1				
	2				
	3				
	4				
	5				

职业资格	职称	证书编号	职称等级		
	职业资格证书	证书编号	从业年限		
行业领域	*主要行业领域（门类）	*主要行业领域（大类）	*主要行业领域（中类）		
	科学研究和技术服务业	创客广东大赛			
	其他行业领域（门类）	其他行业领域（大类）	其他行业领域（中类）		
工作领域	参加评审需回避单位				
	*业绩成果（不超过300字）				
	奖惩情况（不超过300字）				
联系信息	*手机	*E-mail地址	联系电话(办公室)	联系电话(住宅)	邮政编码
	*通讯地址（市）	*通讯地址（区）	*通讯地址		

信用承诺	<p>本人申请成为广东省工业和信息化厅专家库专家，已仔细阅读相关要求，知悉权利义务，保证填报信息真实准确，如有虚假，责任自负。</p> <p style="text-align: right;">申报人（签名）： _____ 年 月 日</p>		
所在单位意见	<p>（盖章） 年 月 日</p>	<p>推荐单位意见</p>	<p>（盖章） 年 月 日</p>

备注： 1、标准*的为必填项。
2、此表为系统导入格式，请勿改变原表格结构，勿在表格内插入新的行列。

附件 7

专家评审承诺书

本人郑重承诺：

一、本人自愿加入第八届“创客广东”大赛担任项目评审工作，已认真阅读并理解本次大赛组委会关于评委工作的要求，客观公正地为本次大赛评选符合晋级获奖条件的企业和团队；

二、本人将严格遵守大赛评选工作的保密义务，不对自身和外界使用或披露在评选工作中获悉的参赛企业和团队的基本信息、观点、想法、创意、知识产权、智力成果、技术方法、商业计划、财务信息等商业秘密；

三、本人将严格按照大赛评选规则、规程，以严肃科学的态度，客观公正、实事求是、专业独立地参与评选工作，提出评选意见，并对评选意见的真实性、公正性负责；

四、如本人与参赛企业或团队存在利害关系，可能影响评选工作的公正性时，本人将及时向大赛组委会声明并提出回避申请。如发现其他评委也存在相同情况时，本人也将及时向大赛组委会反映情况；

五、未经大赛组委会授权，本人不以任何方式与参赛企业或个人联系；

六、未经大赛组委会授权，本人不以大赛评委名义参与任何与大赛评选无关的活动，也不以大赛评委名义对外发表任何评论；

七、本人担任本次大赛的评委已经取得了应当取得的所有授权、许可、同意、批准，并不会违反对本人适用的法律法规或本人已经签订的合同、协议或其他文件；

八、本人承诺只在大赛组委会授权的范围内进行评选工作，不超越授权权限，并且不利用职务之便为自身、他人以及所在工作机构谋得利益。

本承诺书由本人签字，并经大赛组委会确认后生效，如有违反，愿承担相应责任。

承诺人签名：

身份证号：

签字日期： 年 月 日

附件 8

肖像授权书

本人_____（身份证号：_____）

同意授权 第九届“创客中国”广东省中小企业创新创业大赛暨第八届“创客广东”大赛组委会（包括但不限于广东省工业和信息化厅、珠海市人民政府、珠海市工业和信息化局、香洲区人民政府等相关单位）（被授权方）将含有本人肖像的图片、视频和其他本人肖像的复制品用于 **第九届“创客中国”广东省中小企业创新创业大赛暨第八届“创客广东”大赛** 相关宣传，包括但不限于广告宣传、公开展览等合法用途。

上述授权为免费。

本人同意不会对被授权方主张任何形式的索赔和诉讼。

本人已阅读上述文字，并完全理解所述含义和由此产生的后果，本人签署属完全自愿。

本授权书有效期限为 2024 年 12 月 31 日止。

授权人签名：

身份证号：

签字日期： 年 月 日

公开方式：主动公开