

江门市台山公路事务中心完善国省道公路中央分隔带开口
整治及国省道公路摩托车靠右行驶标志设置工程
一阶段施工图设计

全一册 设计图纸

中榕规划设计有限公司

2023 年 10 月

江门市台山公路事务中心完善国省道公路中央分隔带开口整治及国省道公路摩托车靠右行驶标志设置工程

一阶段施工图设计

全一册 施工图设计

任务执行单位：广州分公司

项目负责人：

审查人：

执行单位负责人：

勘察设计单位

中榕规划设计有限公司

证书等级

公路行业（公路、特大桥梁、特长隧道、交通工程）专业甲级

证书编号

A143011408

发证单位

中华人民共和国住房和城乡建设部

设计说明

一、项目概况

根据江道安办〔2023〕115号文件要求，对台山市境内各国道、省道进行了道路交通安全综合整治；整治方案主要内容：在国道G228线中央隔离带采用波形梁护栏封闭开口10处；在国道G240线中央隔离带采用波形梁护栏封闭开口18处；在省道S273线中央隔离带采用波形梁护栏封闭开口16处；在省道S274线中央隔离带采用波形梁护栏封闭开口9处；在国道G228线各镇路口设置指示标志牌10块；在国道G240线各镇路口设置指示标志牌15块；在省道S273线各镇路口设置指示标志牌6块；在省道S274线各镇路口设置指示标志牌6块；在省道S386线各镇路口设置指示标志牌2块；

二、采用的规范

- 1、JTGD81-2017 公路交通安全设施设计规范
- 2、JTGT D81-2017 公路交通安全设施设计细则

三、波形梁护栏设计

- 1、波形梁护栏防护等级：三（Am）级；
- 2、波形梁护栏端头防护等级：一（TB）级
- 3、波形梁护栏材质要满足现行《高速公路波形梁钢护栏》（JT/T 281）《公路波形梁护栏》（JT/T 457）及《结构用冷弯空心型钢尺寸、外形重量及允许偏差》（GB/T 728）等标准规范对波形梁护栏所用的各种材料的规格和材质的规定，除设计文件另行规定外，原则上应选择符合上述标准的产品。
- 4、波形梁护安装于中央分隔带开口中心线上，与公路中心线一致；护栏安装高度80cm，立柱高度95cm；波形梁每块长度：432cm，宽度：31cm；立柱间距2m；波形梁长度可根据实际情况调整长度；但立柱间距不得大于2.0m；
- 5、模隔梁应平行于路面（即垂直于立柱）安装。在安装波形梁板之前不应拧紧横隔梁与立柱的连接螺栓，否则不易进行总体调节。
- 6、横梁安装时波形梁护栏板的搭接方向是安装的关键，搭接方向应与行车方向一致。为保证护栏板通过拼接形成牢固的纵向整体横梁拼接螺栓必须采用高强螺栓。防撞等级为Am的波形梁护栏通过斜方向的螺栓将上层横梁与上层立柱加以连接。
- 7、波形梁护栏板在安装过程中需不断进行调整，因此，不应过早拧紧其连接螺栓和拼接螺栓，

否则将无法发挥板上长圆孔的调节作用。待调节完成后，需按规定扭矩拧紧拼接螺栓。

四、指示标志牌设计

- 1、标志牌尺寸：60x120cm，安装高度250cm，安装于路口的路肩上；
- 2、标志牌反光膜的光度性能、结构要符合现行《道路交通反光膜》（GB/T 18833）的要求，2012年发布的国家标准《道路交通反光膜》（GB/T 18833）；本工程反光膜类型：IV类；
- 3、交通标志板用材料应符合现行《公路交通标志板》（JT/T279）的规定。
- 4、标志立柱用钢管、H型钢及槽等构件应符合现行《碳素结构钢》（GB/T 700）《结构用无缝钢管》（GB/T 8162）《直缝电焊钢管》（GB/T 13793）、《热轧钢板和钢带的尺寸、外形重量及允许偏差》（GB/T 709）《热轧H型钢和分T型钢》（GB/T11263）等的规定。
- 5、标志基础所用的钢筋、水泥、细集料粗集料、拌和用水外加剂等材料，应符合现行《公路桥通施工技术规范》（JTJ 41）的要求。
- 6、法兰盘加劲肋连接螺栓地脚螺等所用材料应符合设计文件的要求。
- 7、所有钢构件均应进行防腐处理。除设计文件另行规定外防腐处理均应满足现行《高速公路交通工程钢构件防腐技术条件》（GB/T 18226）的规定。螺栓母等紧周件和连接件在防腐处理后，必须清理螺纹或进行离心分离处理。
- 8、标志底板应根据设计尺寸在工厂进行加工成型，并根据设计文件的要求进行加固、拼接、冲孔、卷边。挤压成型的铝合金型材应根据标志尺寸拼装，板面应保持平整。加工完成后，标志板应进行脱脂、清洗、干燥等工序。
- 9、标志反光膜应在干净、无尘土，温度不低于18℃，相对湿度在20%~50%的车间内进行粘贴。温度过低，对贴性能有影响。
- 10、版面的形状、颜色文头编号图形及边框应严格按照现行《道路交通标志和标线》（GB5768）设计的行。
- 11、标志反光膜的逆反射性能应符合设计要求。
- 12、反光文字符号应采用电脑刻绘机来完成。标志底膜应在专用的真空热压贴机或连续电动滚压贴膜机上完成贴膜。文字符号一般采用转移膜法粘贴。
- 13、反光膜应粘贴于整个标志面，且超出边缘至少2cm。凡标志板的宽度或高度在1.2m以下者，贴用的反光膜不得有接缝。粘贴反光膜应采用叠压接缝，上层反光膜压叠下层反光膜之重叠部分不

得小于 5cm,并以水平叠接为原则。反光膜应尽可能减少拼接。当粘贴反光膜不可避免出现接缝时,应使用反光膜产品的最大宽度进行拼接,接缝以搭接为主。当需要滚筒粘贴或丝网印刷时,可以平接,其间隙不应超过 1mm。在距标志板边缘 50mm 范围内,不得拼接。标志板在制作过程中,均应按照有关规定进行,不得出现任何形式的污损、气泡等缺陷,以免影响标志功能的正常发挥。

各国、省道中央分隔带开口设置波形梁护栏一览表

江门市台山公路事务中心完善国省道公路中央分隔带开口整治及国省道公路摩托车靠右行驶标志设置工程

S-02

第1页共2页

序号	线路	桩号	所属镇(街)	路段地名	需封闭中间开口的类型	设置波形梁护栏长度	序号	线路	桩号	所属镇(街)	路段地名	需封闭中间开口的类型	设置波形梁护栏长度	
1	G228线	k6128+750	斗山镇	白石村	人车混行且无信号灯控制的中间开口	8.4	18	G240线	k2762+350	赤溪镇	白霄桥头	人车混行且无信号灯控制的中间开口	8.5	
2	G228线	k6130+200		眼镜村	人车混行且无信号灯控制的中间开口	8.5	19	G240线	k2764+260		荔园农庄	人车混行且无信号灯控制的中间开口	10.7	
3	G228线	k6130+500		眼镜村	人车混行且无信号灯控制的中间开口	10.7	20	G240线	k2765+260		沙尾	人车混行且无信号灯控制的中间开口	8.4	
4	G228线	k6157+450	川岛镇	海油加油站路口	人车混行且无信号灯控制的中间开口	44	21	G240线	k2765+610		沙裕田村	人车混行且无信号灯控制的中间开口	8.5	
5	G228线	k6158+300		石化加油站路口	人车混行且无信号灯控制的中间开口	18	22	G240线	k2767+820		大马桥	人车混行且无信号灯控制的中间开口	10.7	
6	G228线	k6158+450		享记酒楼	人车混行且无信号灯控制的中间开口	17	23	G240线	k2773+230		星月海湾	人车混行且无信号灯控制的中间开口	8.4	
7	G228线	k6158+570		肥标酒楼	人车混行且无信号灯控制的中间开口	15	24	G240线	k2773+460		铁船餐厅	人车混行且无信号灯控制的中间开口	8.5	
8	G228线	k6159+000		大海村路口	人车混行且无信号灯控制的中间开口	20	25	G240线	k2773+600		喜航餐厅	人车混行且无信号灯控制的中间开口	10.7	
9	G228线	k6159+050		粤东海鲜酒楼	人车混行且无信号灯控制的中间开口	15	26	G240线	k2773+930		金浪湾酒店	人车混行且无信号灯控制的中间开口	8.4	
10	G228线	k6159+460		川岛大排档酒楼	人车混行且无信号灯控制的中间开口	20	27	G240线	k2774+070		金浪湾酒店	人车混行且无信号灯控制的中间开口	8.5	
11	G240线	k2712+730	三合镇	君子坑	人车混行且无信号灯控制的中间开口	23.1	28	G240线	k2774+340		王马水产品店	人车混行且无信号灯控制的中间开口	10.7	
12	G240线	k2732+300	端芬镇	农商银行路口	人车混行且无信号灯控制的中间开口	50	29	S273线	k145+710		冲蒺镇	平月村	人车混行且无信号灯控制的中间开口	11.0
13	G240线	k2734+550		那泰村委会路口	人车混行且无信号灯控制的中间开口	15	30	S273线	k145+850			平安村	人车混行且无信号灯控制的中间开口	16.2
14	G240线	k2759+530	斗山镇	唐美村机耕路口	人车混行且无信号灯控制的中间开口	8.4	31	S273线	k146+000	伞塘村		人车混行且无信号灯控制的中间开口	20.6	
15	G240线	k2761+260	赤溪镇	赤华汽贸	人车混行且无信号灯控制的中间开口	8.5	32	S273线	k146+085	宁安村		人车混行且无信号灯控制的中间开口	5.4	
16	G240线	k2761+420		园山村机耕路口	人车混行且无信号灯控制的中间开口	10.7	33	S273线	k146+190	宁安村		人车混行且无信号灯控制的中间开口	5.5	
17	G240线	k2761+950		园山村机耕路口	人车混行且无信号灯控制的中间开口	8.4	34	S273线	k146+250	平安新村		人车混行且无信号灯控制的中间开口	5.6	
合 计						300.7	合 计						166.3	

各国、省道中央分隔带开口设置波形梁护栏一览表

江门市台山公路事务中心完善国省道公路中央分隔带开口整治及国省道公路摩托车靠右行驶标志设置工程

S-02

第2页共2页

序号	线路	桩号	所属镇(街)	路段地名	需封闭中间开口的类型	设置波形梁护栏长度	序号	线路	桩号	所属镇(街)	路段地名	需封闭中间开口的类型	设置波形梁护栏长度
35	S273线	k146+450	冲蒺镇	万通公司	人车混行且无信号灯控制的中间开口	20.2	53	S274线	k233+520	台城街	佰水山莊	人车混行且无信号灯控制的中间开口	22.3
36	S273线	k146+710		恒星五金厂	人车混行且无信号灯控制的中间开口	20.2							
37	S273线	k146+900		新泰华鞋厂	人车混行且无信号灯控制的中间开口	20.0							
38	S273线	k146+960	冲蒺镇	冲蒺消防	人车混行且无信号灯控制的中间开口	21.6							
39	S273线	k147+020		冲蒺供电所	人车混行且无信号灯控制的中间开口	5.9							
40	S273线	k147+600		白岗村	人车混行且无信号灯控制的中间开口	20.7							
41	S273线	k147+900		供销社农产品服务站	人车混行且无信号灯控制的中间开口	16.5							
42	S273线	k148+100		西盛村	人车混行且无信号灯控制的中间开口	9.2							
43	S273线	k148+350		达材村	人车混行且无信号灯控制的中间开口	17.6							
44	S273线	k148+880		灿照汽车修理厂	人车混行且无信号灯控制的中间开口	18.8							
45	S274线	k225+750	白沙镇	三八供电所	人车混行且无信号灯控制的中间开口	32.2							
46	S274线	k226+130		塘洞村委会	人车混行且无信号灯控制的中间开口	20.0							
47	S274线	k226+940		山度士制衣厂	人车混行且无信号灯控制的中间开口	20.0							
48	S274线	k227+090		井洞村	人车混行且无信号灯控制的中间开口	9.9							
49	S274线	k227+625		大坑村	人车混行且无信号灯控制的中间开口	20.6							
50	S274线	k227+800		上村里	人车混行且无信号灯控制的中间开口	39.4							
51	S274线	k229+540		大富田村	人车混行且无信号灯控制的中间开口	12.0							
52	S274线	k229+620		湾头新村	人车混行且无信号灯控制的中间开口	8.0							
合 计						332.8	合 计						22.3
合 计						332.8	总合计						822.1

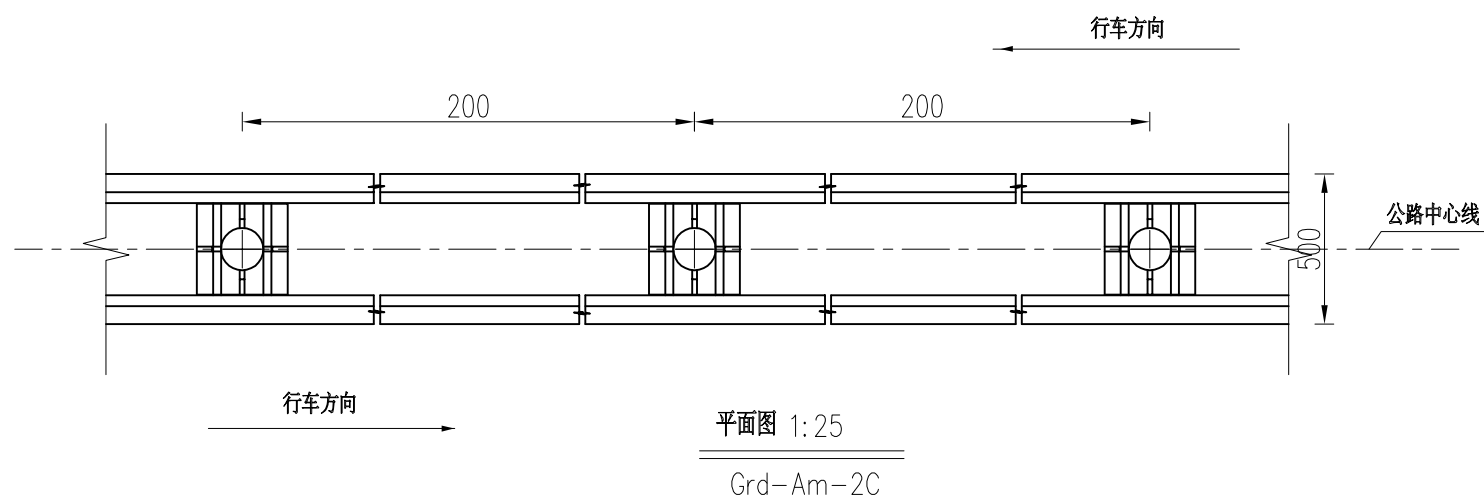
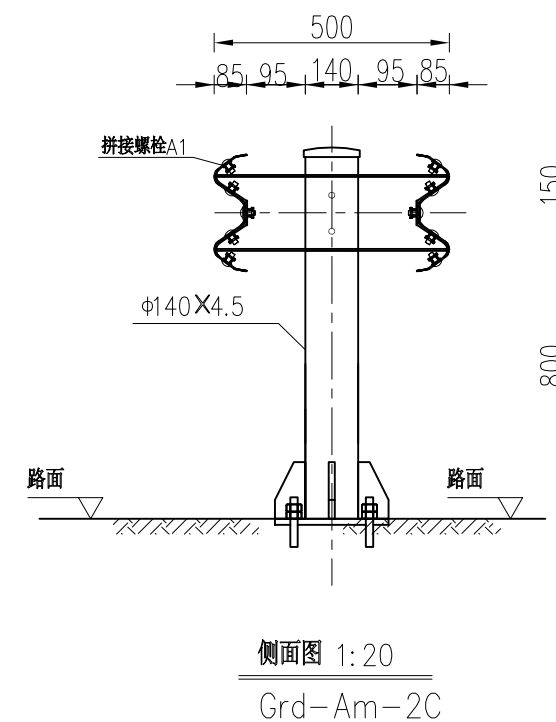
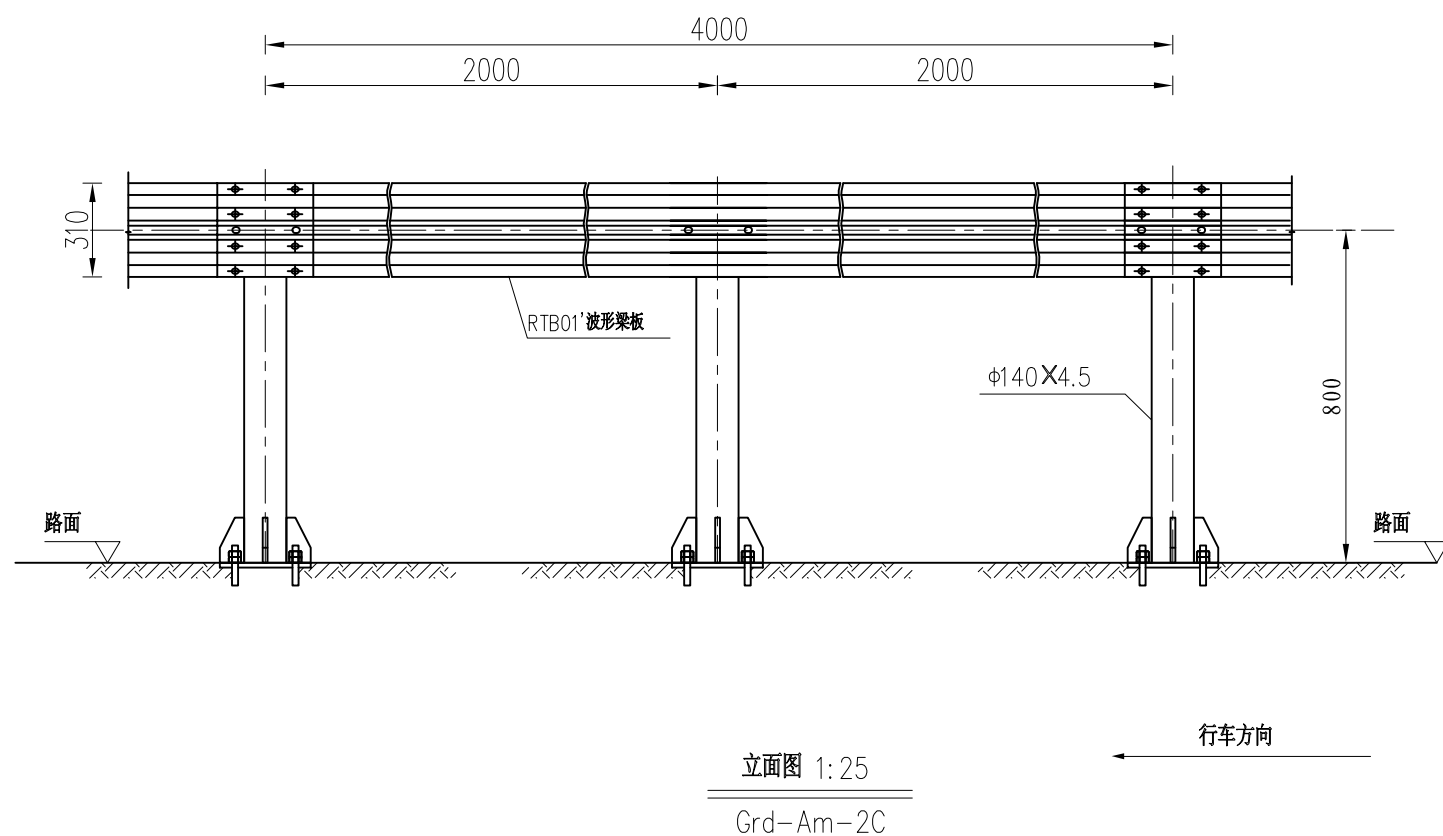
各国、省道公路摩托车靠右行驶标志牌设置一览表

江门市台山公路事务中心完善国省道公路中央分隔带开口整治及国省道公路摩托车靠右行驶标志牌设置工程

S-03

第1页共1页

序号	线路	桩号	路段地名	数量 (块)	治理措施	备注	序号	线路	桩号	路段地名	数量 (块)	治理措施	备注
1	G228	K6117+500上行	都斛海鲜街	1	设置摩电靠右标志牌		26	G240	K2759+700下行	冲金村	1	设置摩电靠右标志牌	
2	G228	K6118+800下行	林基路纪念碑	1	设置摩电靠右标志牌		27	G240	K2761+100上行	水围村	1	设置摩电靠右标志牌	
3	G228	K6126+400上行	斗山环岛	1	设置摩电靠右标志牌		28	G240	K2763+500下行	长安村	1	设置摩电靠右标志牌	
4	G228	K6130+600下行	六福路口	1	设置摩电靠右标志牌		29	G240	K2765+100上行	长沙村	1	设置摩电靠右标志牌	
5	G228	K6141+500上行	广海镇府	1	设置摩电靠右标志牌		30	G240	K2767+700下行	大马村	1	设置摩电靠右标志牌	
6	G228	K6142+500下行	古隆村	1	设置摩电靠右标志牌		31	G240	K2769+100上行	小马村	1	设置摩电靠右标志牌	
7	G228	K6157+200上行	川岛收费站路口路段	1	设置摩电靠右标志牌		32	G240	K2772+000下行	大浪湾路段	1	设置摩电靠右标志牌	
8	G228	K6157+200下行	山咀码头路口路段	1	设置摩电靠右标志牌		33	G240	K2773+100上行	海角城路段	1	设置摩电靠右标志牌	
9	G228	K6203+100上行	北陡远城	1	设置摩电靠右标志牌		34	G240	K2777+700下行	铜鼓	1	设置摩电靠右标志牌	
10	G228	K6203+800下行	北陡三叉路口	1	设置摩电靠右标志牌		35	S273	K133+000上行	东方桥路段	1	设置摩电靠右标志牌	
11	G240	K2683+700上行	公益圩	1	设置摩电靠右标志牌		36	S273	K137+000下行	四九圩	1	设置摩电靠右标志牌	
12	G240	K2684+800下行	公益圩	1	设置摩电靠右标志牌		37	S273	K145+550上行	冲菱收费站 路口路段	1	设置摩电靠右标志牌	
13	G240	K2687+000上行	渡头	1	设置摩电靠右标志牌		38	S273	K149+850下行	冲菱圩	1	设置摩电靠右标志牌	
14	G240	K2688+000下行	大江中学	1	设置摩电靠右标志牌		39	S273	K157+000上行	斗山莲洲	1	设置摩电靠右标志牌	
15	G240	K2691+000上行	大江圩	1	设置摩电靠右标志牌		40	S273	K158+400下行	斗山圩	1	设置摩电靠右标志牌	
16	G240	K2692+000下行	大江圩	1	设置摩电靠右标志牌		41	S274	K223+150上行	武溪中学	1	设置摩电靠右标志牌	
17	G240	K2695+800上行	水步圩	1	设置摩电靠右标志牌		42	S274	K225+700下行	三八圩	1	设置摩电靠右标志牌	
18	G240	K2696+700下行	水步圩	1	设置摩电靠右标志牌		43	S274	K225+000上行	三八圩	1	设置摩电靠右标志牌	
19	G240	K2712+000上行	礼边常安村	1	设置摩电靠右标志牌		44	S274	K232+000下行	淡村路段	1	设置摩电靠右标志牌	
20	G240	K2714+000下行	温泉	1	设置摩电靠右标志牌		45	S274	K230+500上行	淡村路段	1	设置摩电靠右标志牌	
21	G240	K2714+800上行	温泉	1	设置摩电靠右标志牌		46	S274	K234+600下行	仁孝桥路段	1	设置摩电靠右标志牌	
22	G240	K2718+800下行	那金村	1	设置摩电靠右标志牌		47	S386	K48+150上行	斗山环岛路段	1	设置摩电靠右标志牌	
23	G240	K2732+400上行	端芬圩	1	设置摩电靠右标志牌		48	S386	K51+700下行	斗山圩	1	设置摩电靠右标志牌	
24	G240	K2734+700下行	大同市	1	设置摩电靠右标志牌								
25	G240	K2757+100上行	六福路口	1	设置摩电靠右标志牌								
合 计				25			合 计				23		
合 计							总 合 计				48		

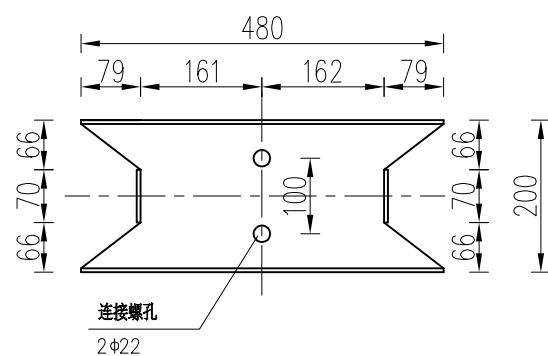


说明

1. 图中标注尺寸均以mm为单位;
2. 护栏搭接方向应与行车方向一致;
3. 本图适用于国、省道中央分隔带波形护栏的安装。
4. 波形护栏的两端设置护栏D-2型端头。

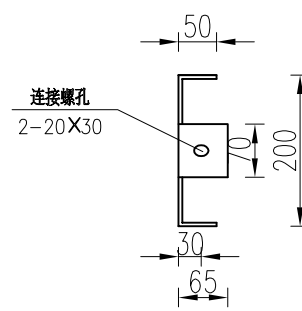
20mGr-Am-2C 护栏材料数量表

序号	名称	规格(mm)	单件重(kg)	件数	总重量(kg)	材料
1	立柱	φ140X4.5X950	14.32	11根	157.5	Q235
2	柱帽	φ148X2	0.385	11个	4.2	Q235
3	横隔梁CBP	480X200X50X4.5	4.37	22块	96.1	Q235
4	波形梁板	4320X310X85X4	65.55	5块	327.8	Q235
5	拼接螺栓A1	M16X40	0.139	88套	12.2	
6	连接螺栓B1	M16X50	0.208	22套	4.6	
7	连接螺栓C1	M16X180	0.384	22套	8.4	
8	护栏端头D-2	D-2	19.5	2个	39	Q235
9	底座加劲肋	80X150X10	0.746	44个	32.8	Q235
10	底座法兰盘	300X300X16	11.304	11个	124.3	Q235
11	膨胀螺栓	M20X175	0.511	44套	22.5	



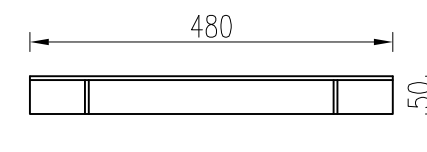
横隔梁立面

1:10



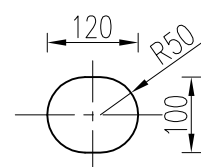
横隔梁侧面

1:10



横隔梁平面

1:10

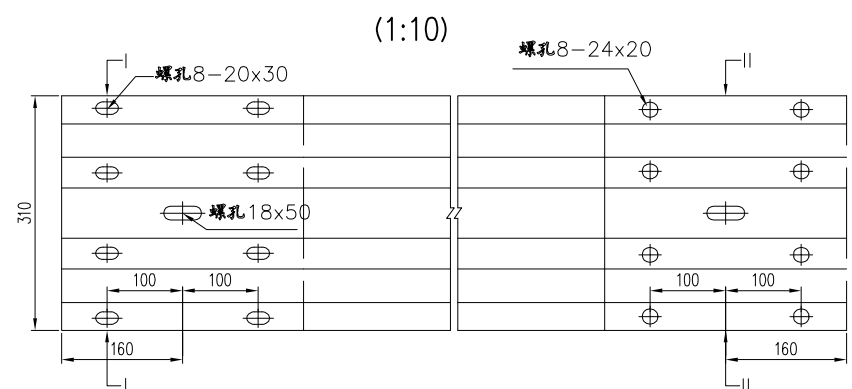


连接螺孔

1:2

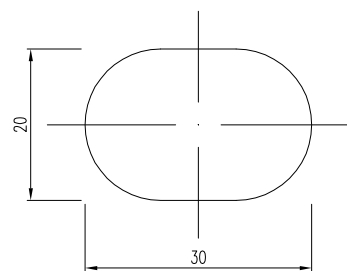
说明

1. 图中标注尺寸均以mm为单位;
2. 护栏搭接方向应与行车方向一致;



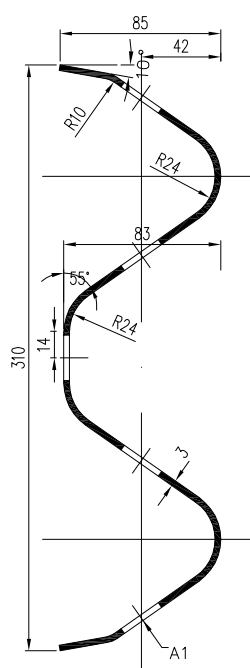
A1 向旋转

(1:1)



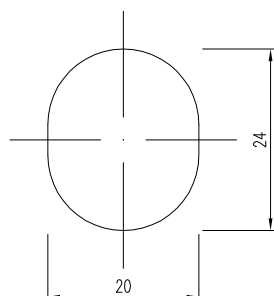
I-I 断面图

(1:4)



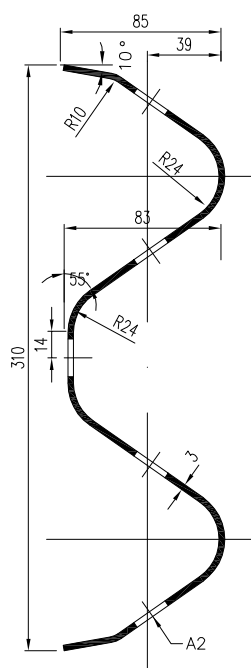
A2 向旋转

(1:1)

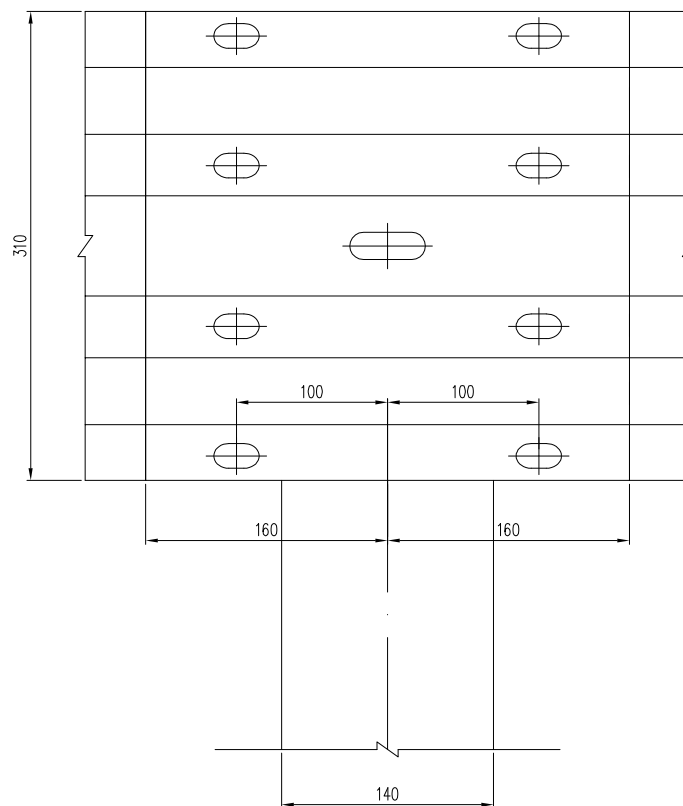


II-II 断面图

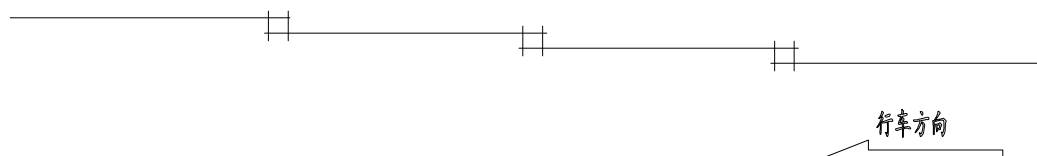
(1:4)



(1:5)



波形梁拼接方向示意图

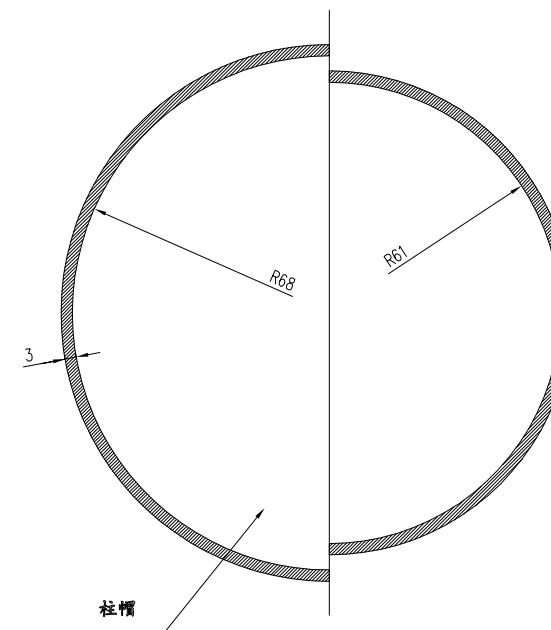
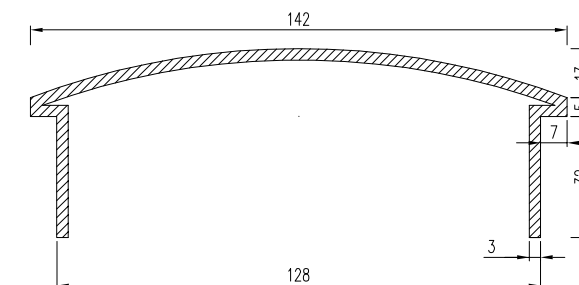


一块波形梁板工程数量

名称	规格	L	单重(Kg)	材料
DB-01波形梁	4320x310x85x4	4000	65.55	Q235

立柱防雨帽

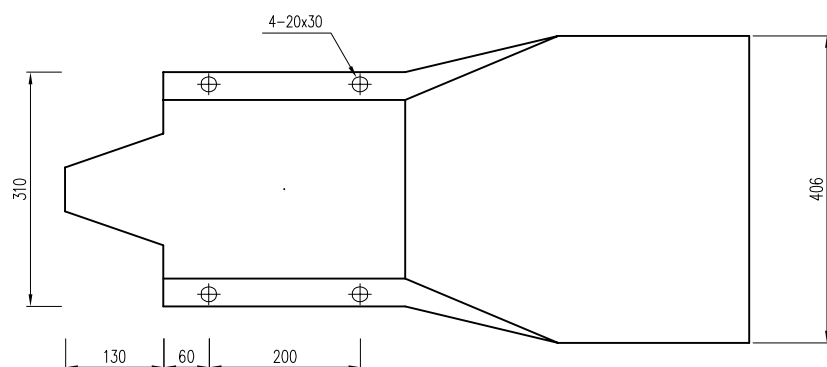
(1:2)



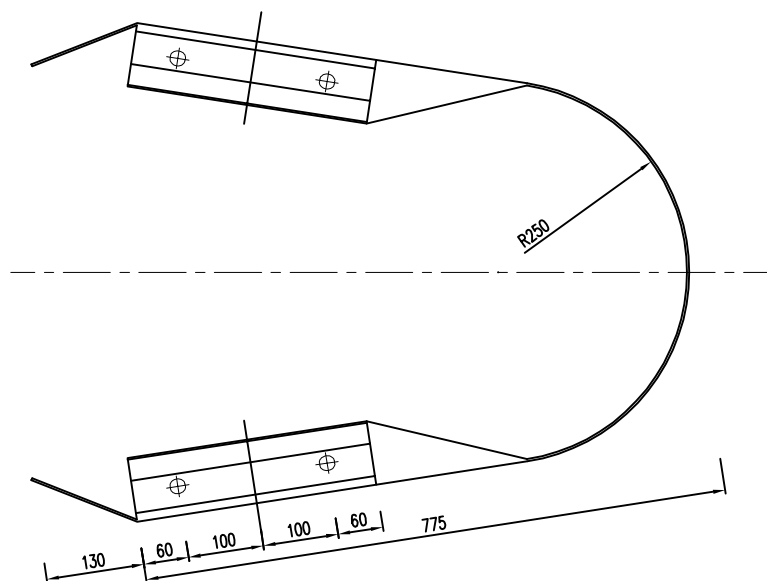
附注:

- 1、本图尺寸均以mm计;
- 2、波形梁通过拼接螺栓相连接,并由连接螺栓固定于立柱;
- 3、波形梁安装时,应利用波形梁的长圆孔进行调整,达到线形的平顺上;
- 4、波形梁、立柱、端部构件应热浸镀锌,镀锌量为600克/平方米;
- 5、板孔符合JT/T281-1995要求;
- 6、波形梁所用钢材为普通碳素结构钢(Q235)。

护栏端头D-2立面图(1:10)



护栏端头D-2平面图(1:10)

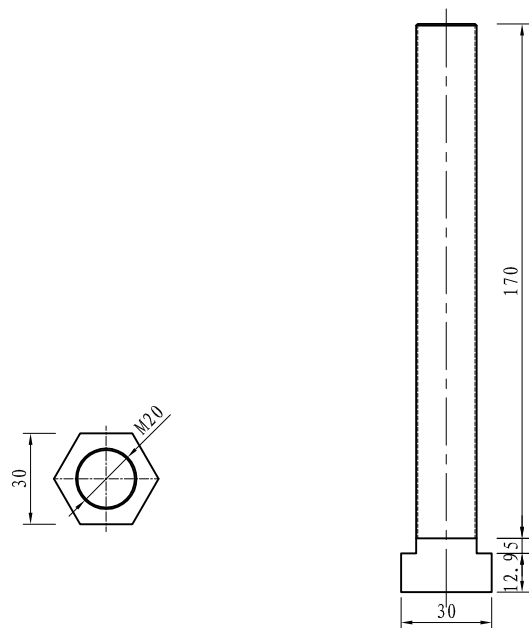


材料数量表

名称	规格	单重(Kg)	材料
护栏端头D-2	D-2	19.5	Q235

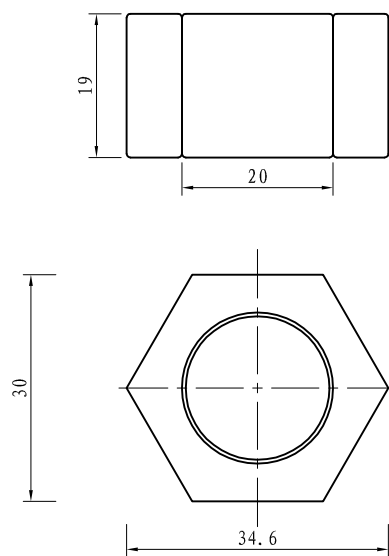
附注:

- 1、本图尺寸均以mm计;
- 2、端头钢板厚度均为3mm;
- 3、每个中央分隔带缺口配置2个端头D-2;



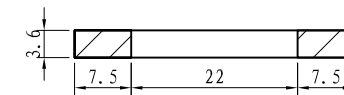
螺栓大样图

1:2



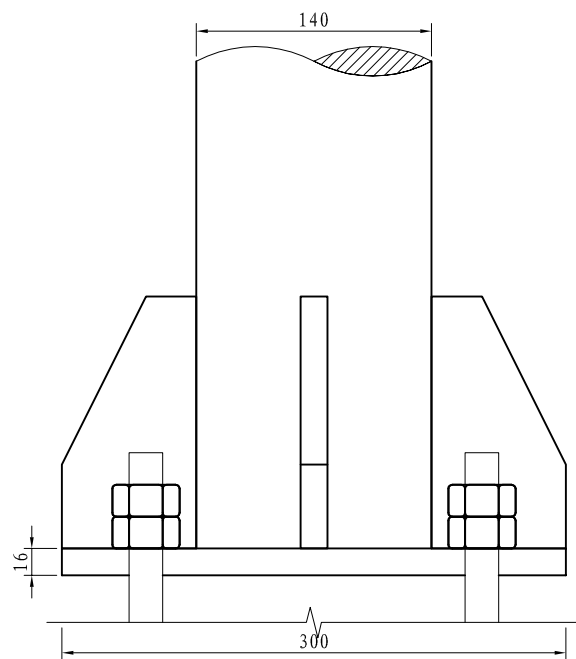
螺母大样图

1:1



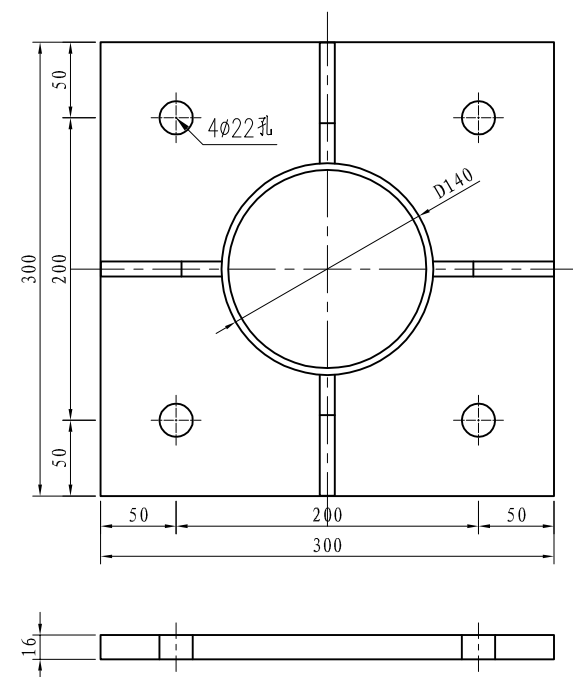
平垫片大样图

1:1



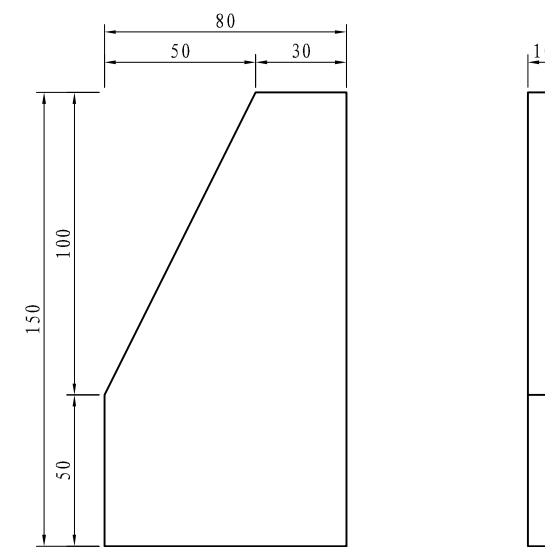
立柱底连接大样图

1:4



底座法兰盘大样图

1:5

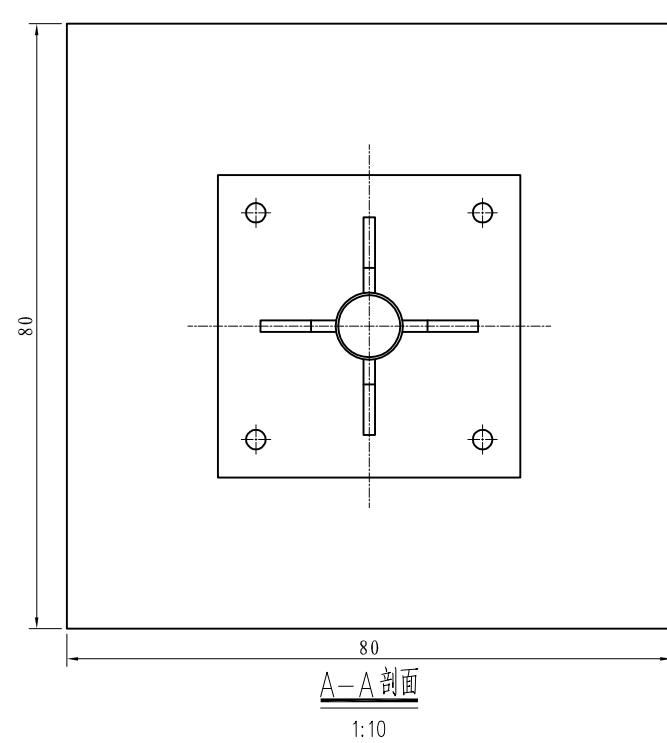
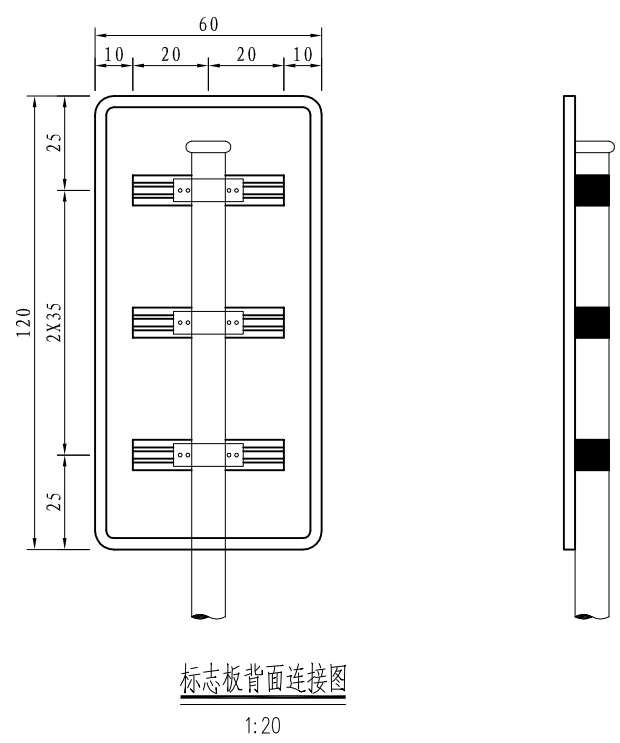
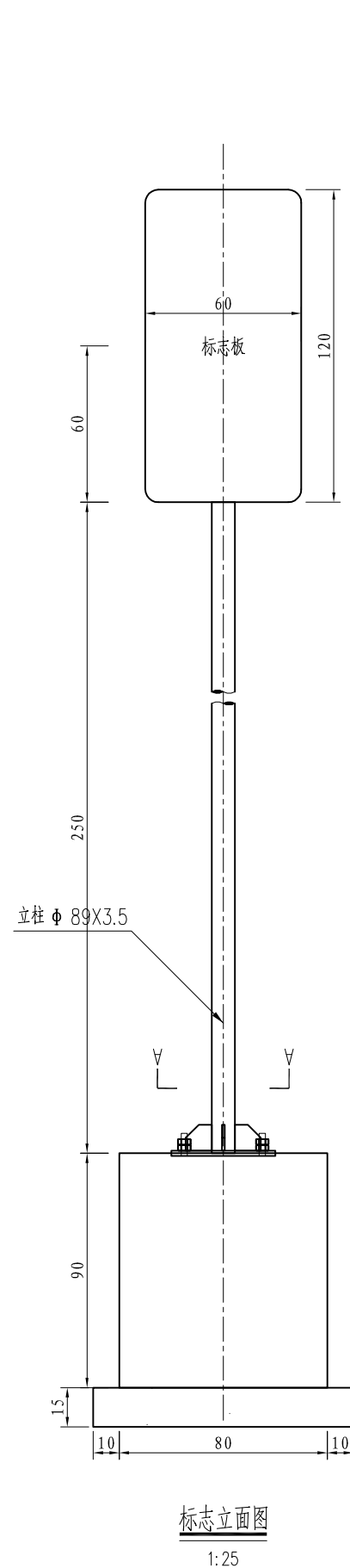


肋板大样图

1:2

说明:

1.图中标注尺寸均以mm为单位

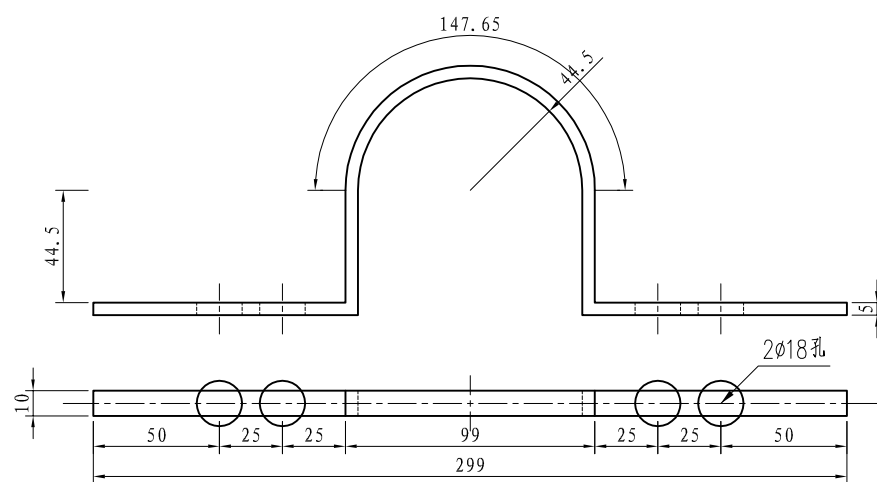


主要材料数量表

类别	材料名称	规格 (mm)	单件重 (kg)	构件数 (个)	总重量 (kg)	备注
立柱	钢管	Φ89X3.5X3550	26.266	1	26.266	
	柱帽	Φ82X5X100	1.916	1	1.916	
标志板	板面	600X1200X3	7.236	1	7.236	3003
滑动槽铝	铝合金	100X25X4 L=1200		3	2.213	
抱箍	抱箍	447X10X5	0.175	3	0.526	
	底衬	331X10X5	0.130	3	0.390	
板面连接	螺栓	M16X50	0.119	12	1.428	板面连接
	螺母	M16	0.037	12	0.444	板面连接
	平垫圈	M16	0.013	12	0.156	板面连接
	滑块	50X38X6	0.022	12	0.270	板面连接
地脚连接	底座加劲肋	100X100X15	1.030	4	4.121	
	底座法兰盘	400X400X10	12.560	1	12.560	
	定位法兰盘	400X400X20	25.120	1	25.120	
	地脚螺栓	M24X955.2	3.499	4	13.995	地脚法兰连接
	螺母	M24	0.117	8	0.936	地脚法兰连接
	平垫圈	M24	0.035	4	0.140	地脚法兰连接
镀锌	立柱	600.0(g/m ²)			0.596	
	法兰盘	600.0(g/m ²)			0.384	
垫层	垫层	碎石	0.150(m ³)	1	0.150	
基础开挖	基础开挖		2.108(m ³)	1	2.108	

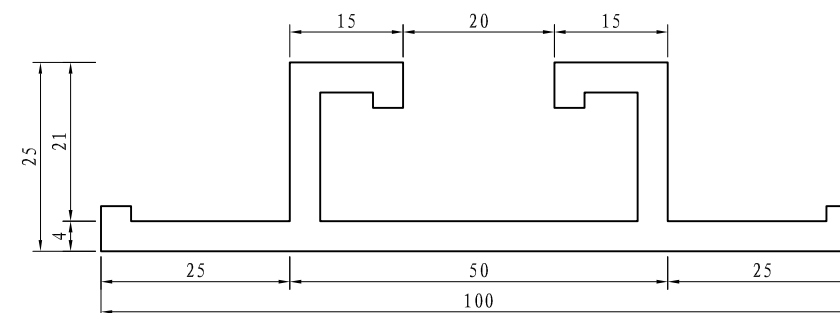
附注

1. 图中尺寸除立柱直径和壁厚以毫米计外,其余均以厘米计。
2. 标志板采用牌号为3003的铝合金板制作,板厚3.0毫米。
3. 标志板与滑动槽铝采用铝合金铆钉连接,板面上的铆钉头应打磨平滑,连接方式如图《抱箍、抱箍底衬及滑动槽铝大样图》。
4. 标志板边缘应作卷边处理。
5. 立柱、抱箍及底衬、柱帽等应进行热浸镀锌处理。
6. 立柱材料采用钢管,与基础通过法兰盘用地脚螺栓连接,立柱与法兰盘焊接。
7. 所有金属构件除特殊说明外均用Q235钢制作。
8. 标志板与立柱采用抱箍连接,抱箍及底衬的大样如图《抱箍、抱箍底衬及滑动槽铝大样图》。
9. 螺栓、螺母、垫圈等大样图及它们之间的连接方式详见《标志板连接大样图》。
10. 所有铁件外露部分均应作防锈处理。
11. 基础结构如图《柱式基础设计图》。
12. 标志在路侧的设置位置和立柱的长度在施工时可根据地形情况参照国标有关规定进行调整。
13. 标志板的安装及运输应符合GB5768-2009及施工技术规范的要求。



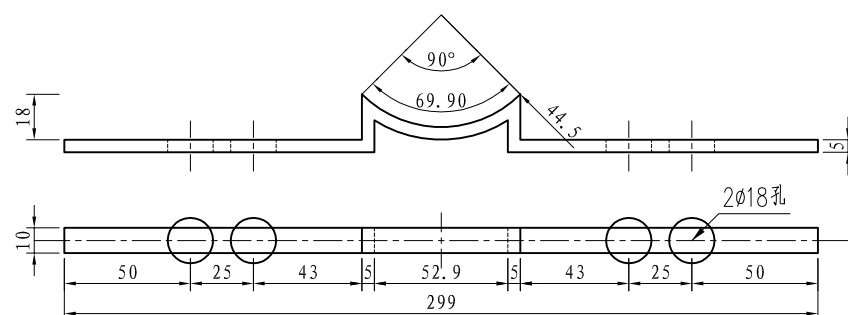
立柱抱箍大样图

1:3



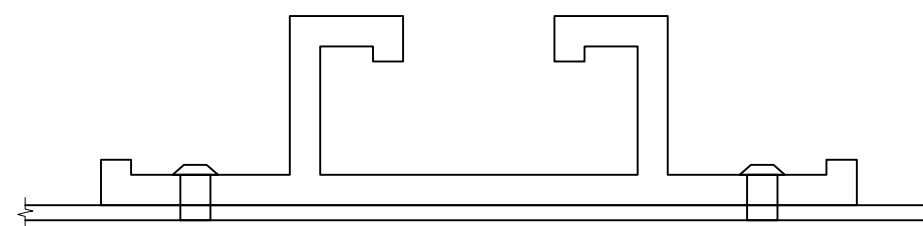
铝合金滑动槽铝大样图

1:1



立柱底衬大样图

1:3

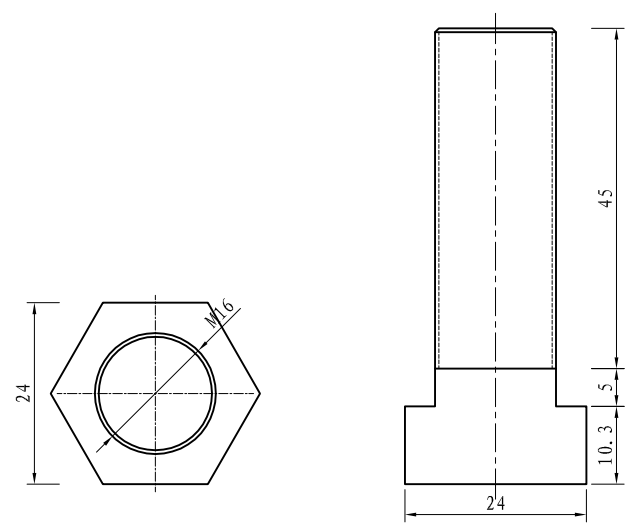


铝合金滑动槽铝连接图

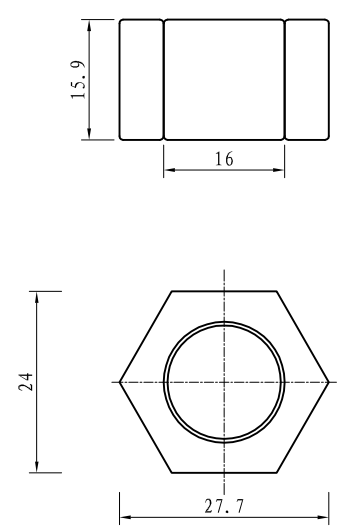
1:1

附注

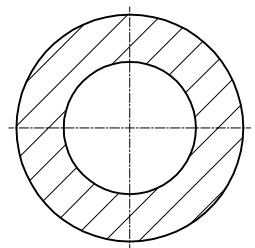
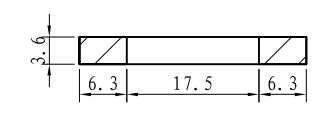
1. 图中尺寸均以毫米计。



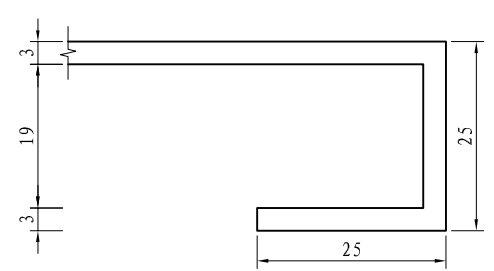
螺栓大样图
1:1



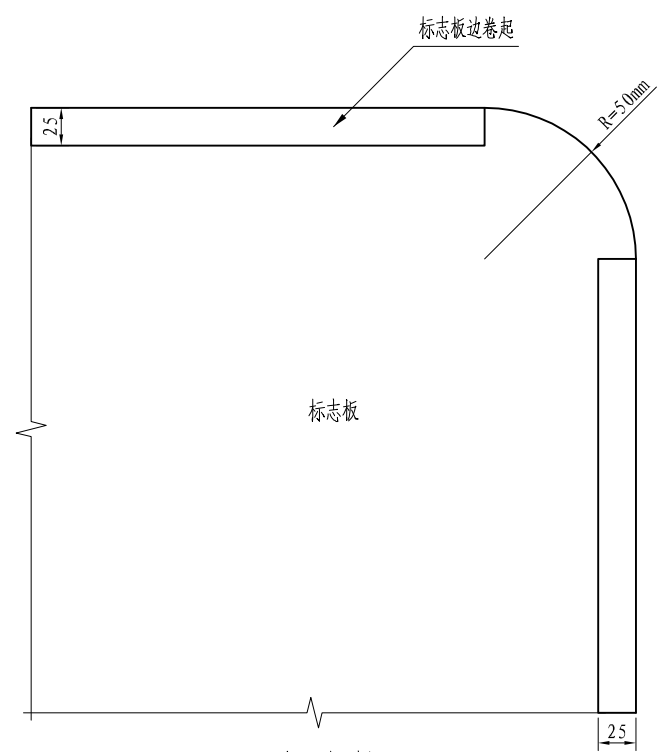
螺母大样图
1:1



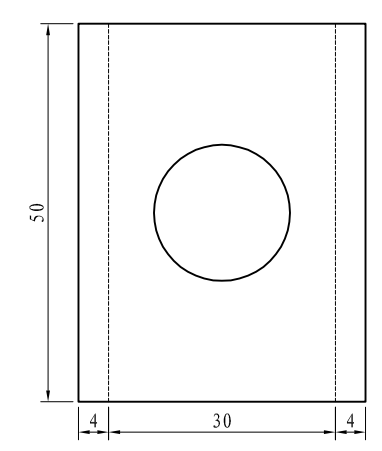
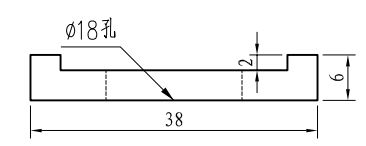
平垫片大样图
1:1



卷边大样图
1:1

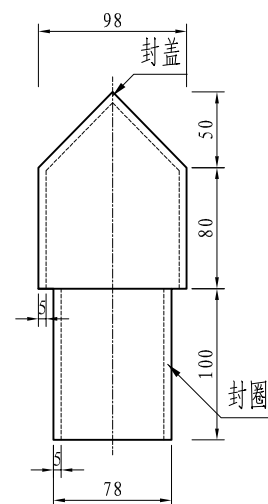


板面构造图
1:1



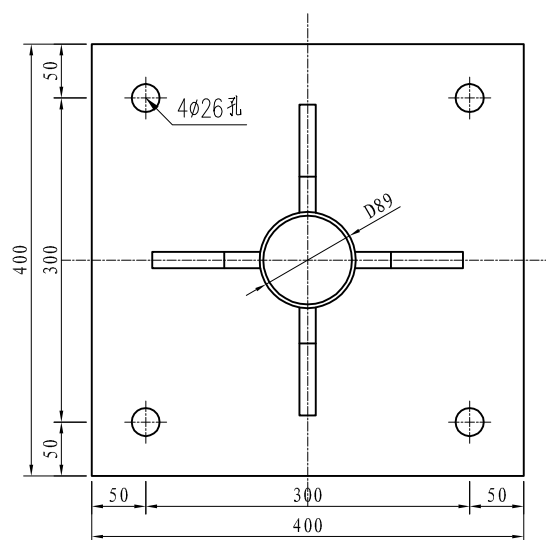
滑块大样图
1:1

附注
1. 图中尺寸均以毫米计。



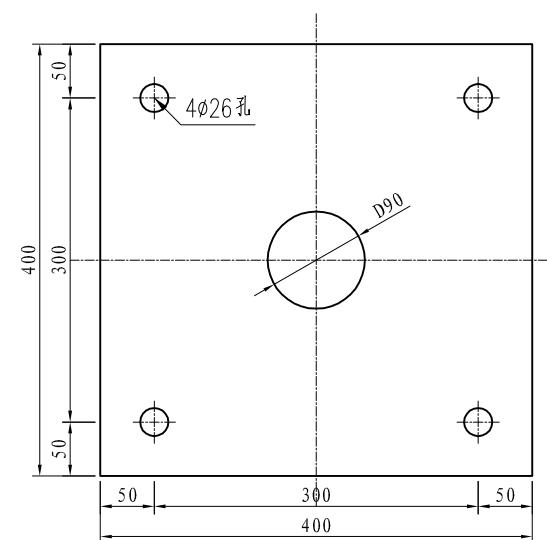
柱帽大样图

1:5



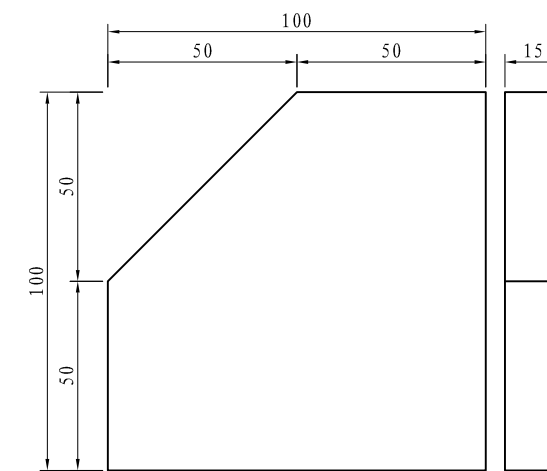
底座法兰盘大样图

1:7



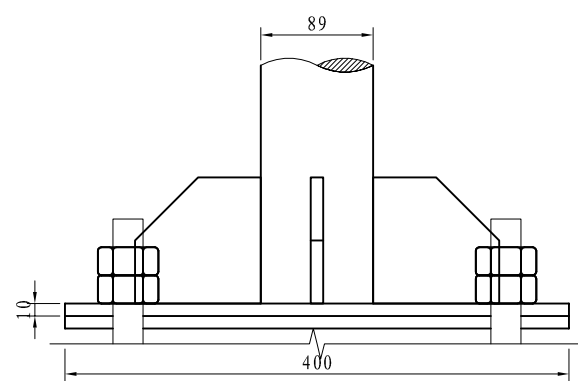
定位法兰盘大样图

1:7



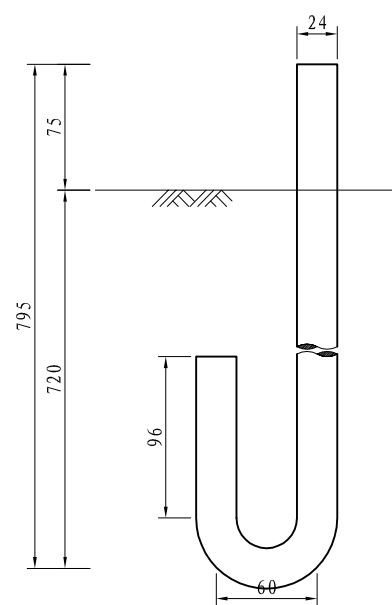
肋板大样图

1:2



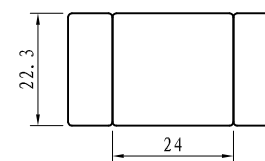
立柱底连接大样图

1:6



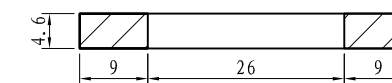
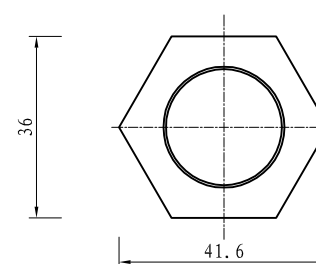
地脚螺栓大样图

1:4



螺母大样图

1:1

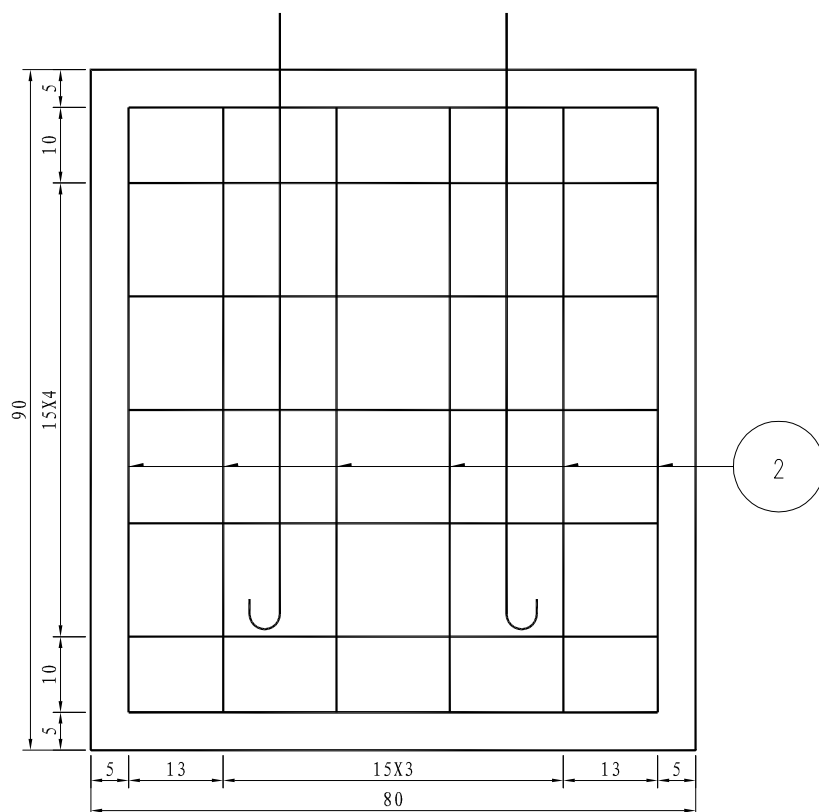


平垫片大样图

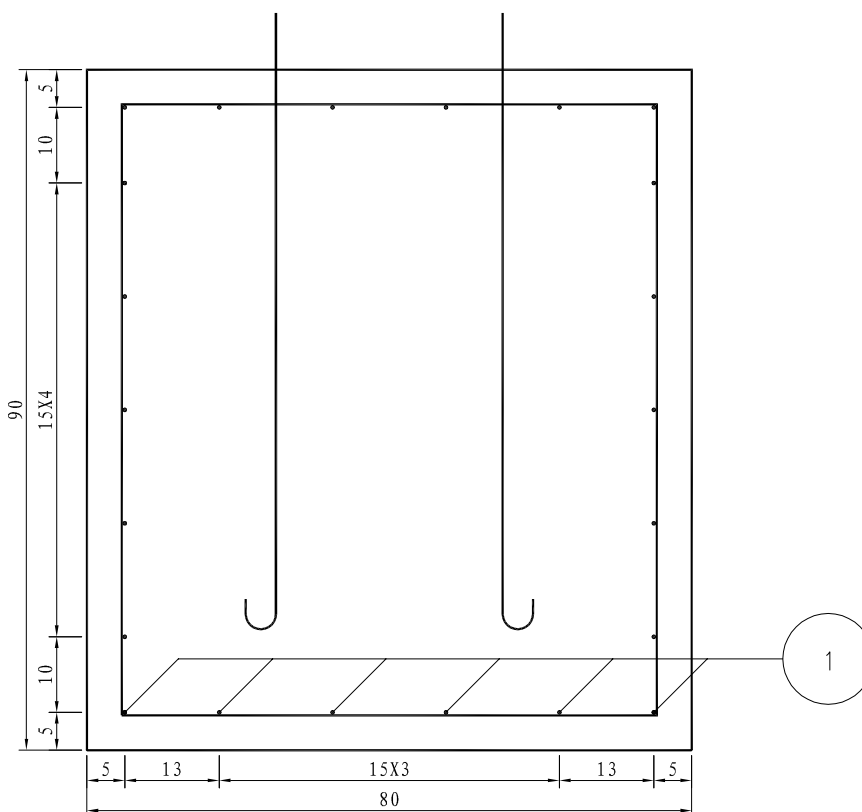
1:1

附注

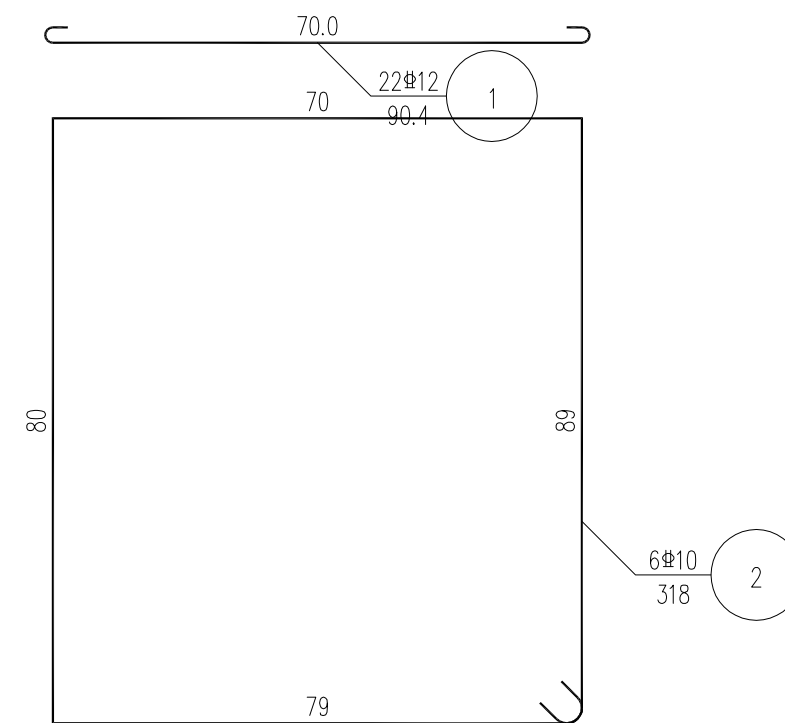
1. 图中尺寸均以毫米计。
2. 焊接处应打磨平滑，镀锌处理与立柱和横梁要求相同。



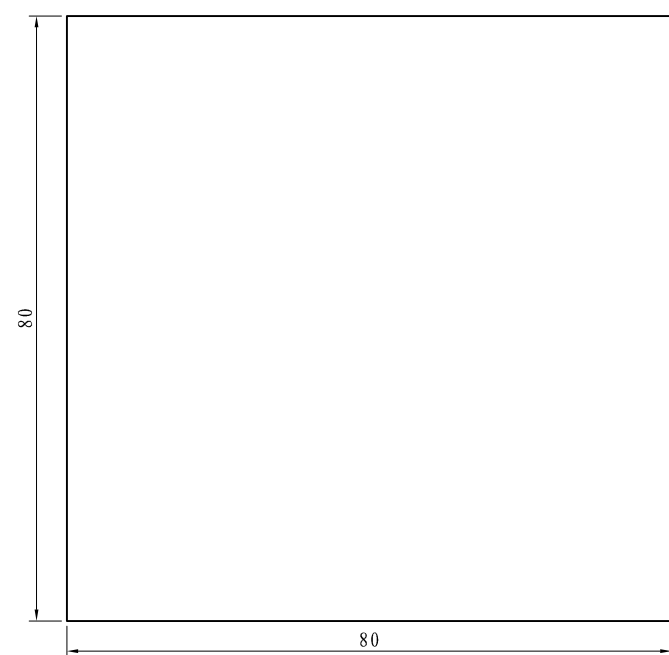
立面图
1:10



侧面图
1:10



基础钢筋大样
1:10



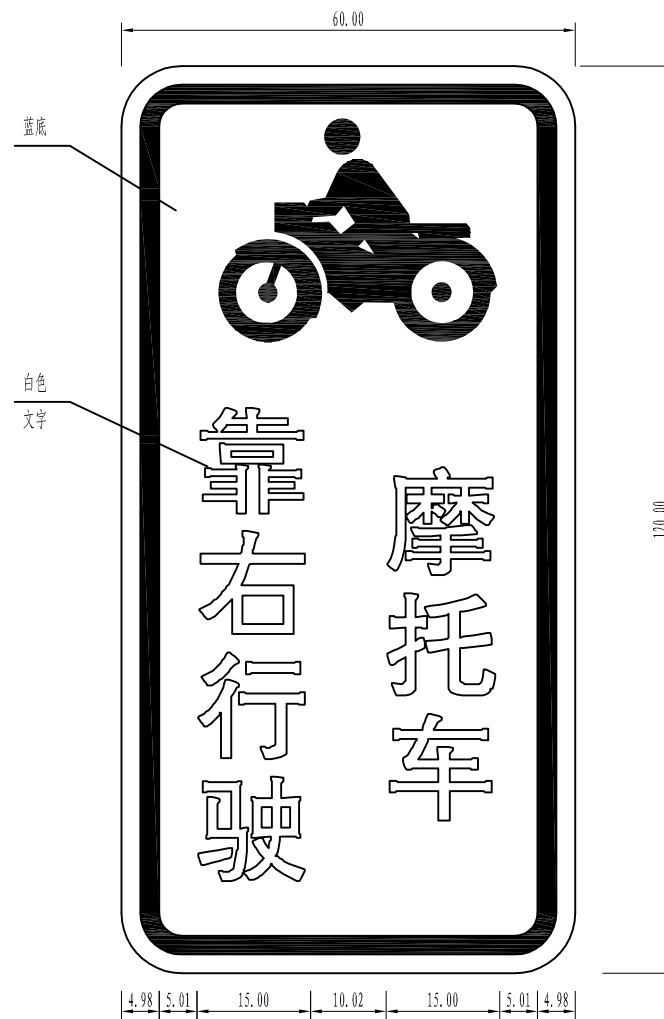
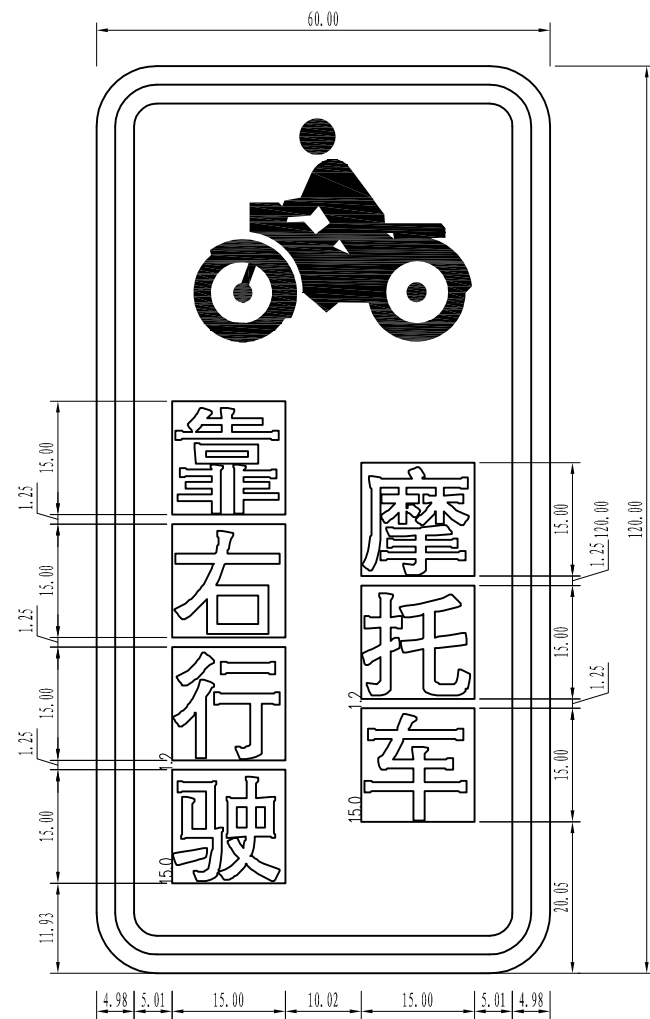
平面图
1:10

钢筋表

编号	直径 (mm)	长度 (mm)	根数	共长 (m)	共重 (kg)	总重 (kg)
1	12	904	22	19.89	17.66	29.44
2	10	3182	6	19.09	11.78	
3	基础混凝土C25(m³)				0.576	

附注

1. 图中尺寸单位除钢筋直径、螺栓直径、孔径以毫米计外,其余均为厘米计。
2. 各基础的长为路线纵向,基础的宽向为路线的横向。
3. 基础采用明挖法施工,基底应整平、夯实并垫以15厘米碎石,同时应注意控制子标高。施工完后基坑应分层回填夯实。
4. 施工时遇有平曲线路段,为使将来安装的标志板面与驾驶员的视线垂直,应对预埋的法兰盘进行适当的调整。



附注

1. 图中尺寸均以厘米计。