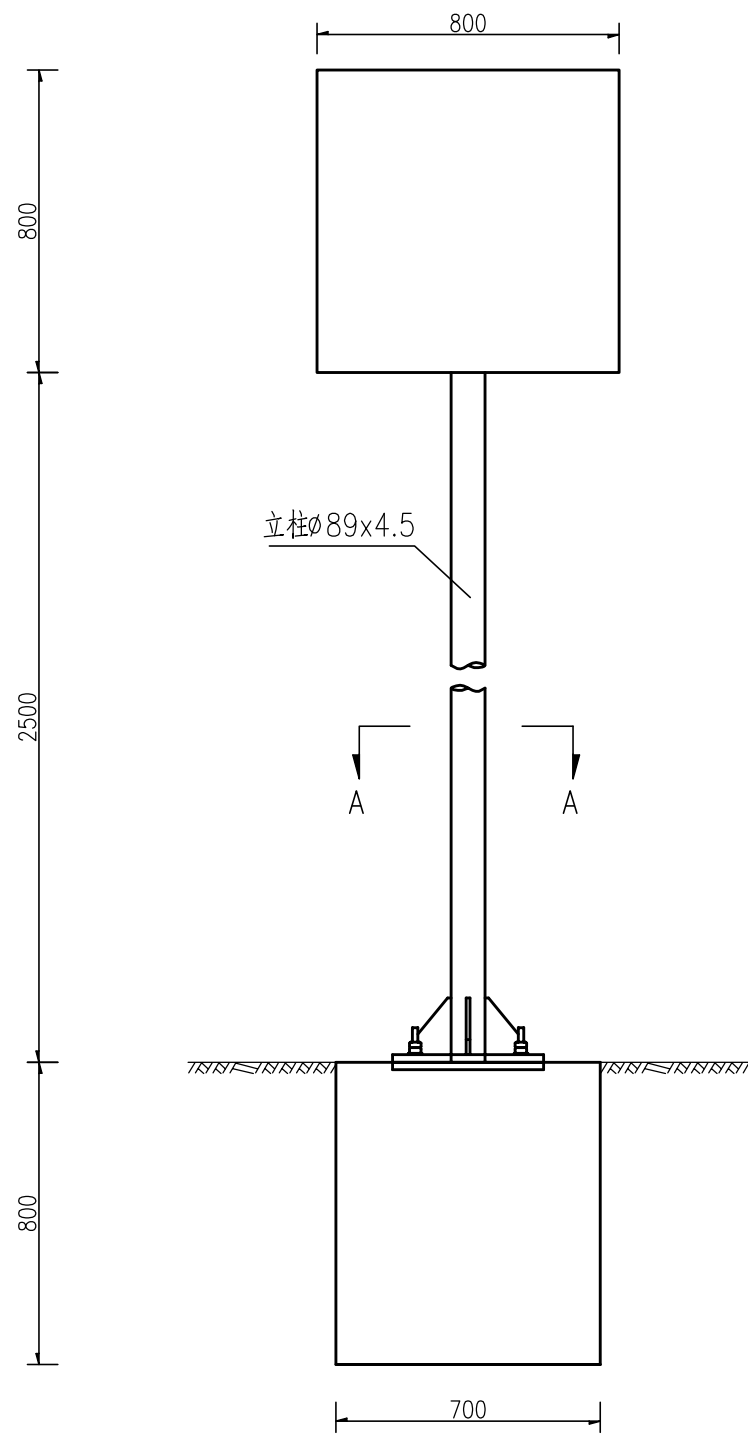
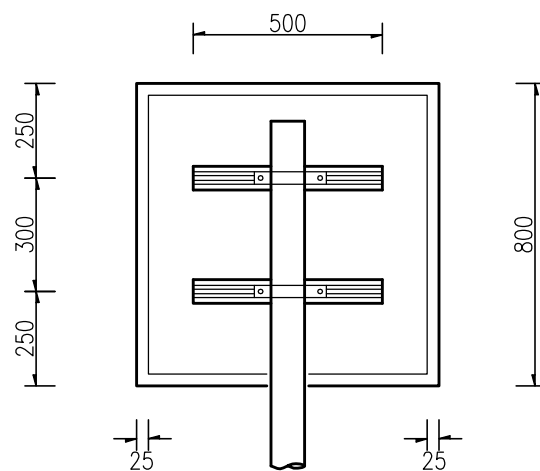


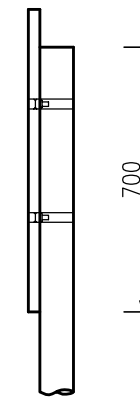
标志立面图
1:20



标志板与立柱连接图
1:20



侧面图
1:20



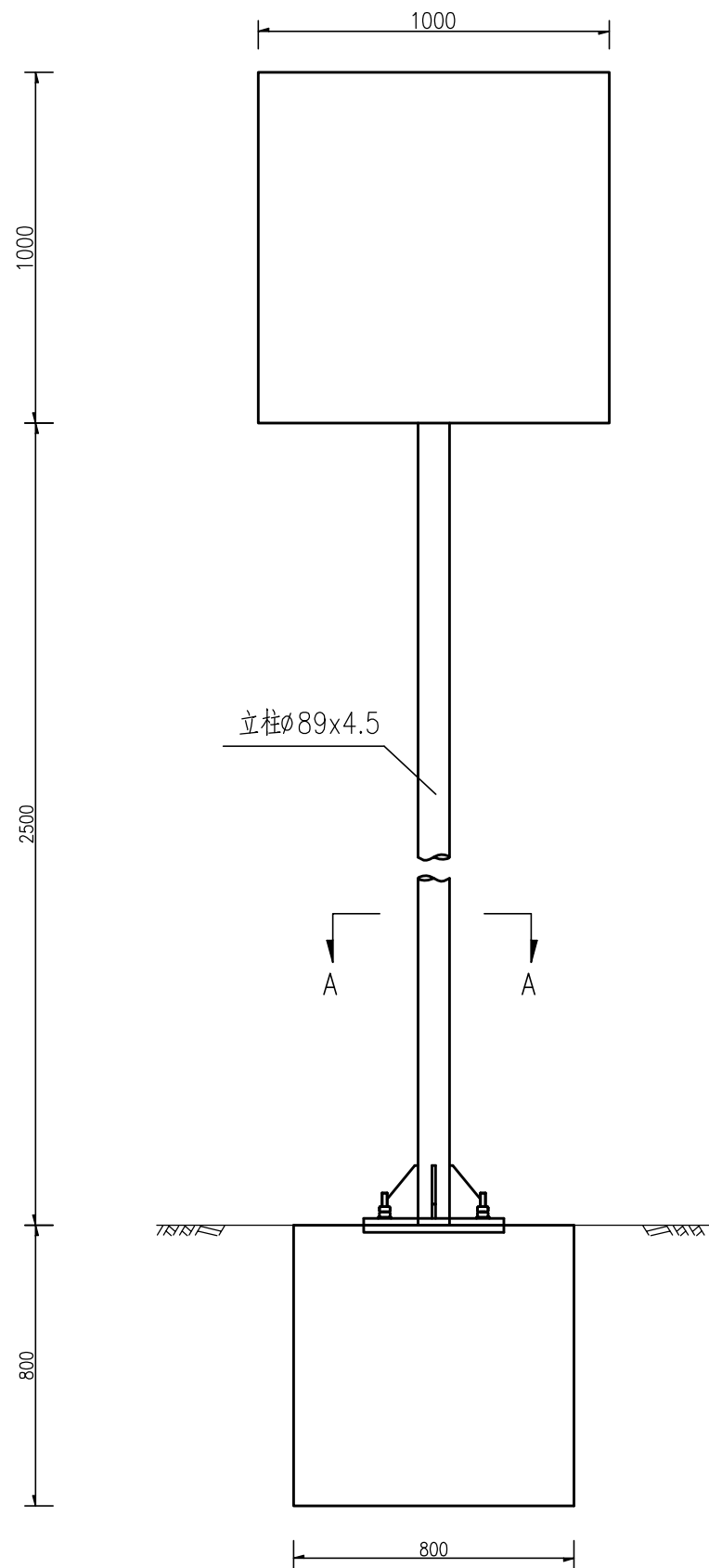
单柱式标志材料数量表(不含基础)

材料名称	规格 (mm)	单件重 (kg)	件数 (件)	重量 (kg)	备注
标志板	□800x800x3	5.18	1	5.18	铝板
钢管立柱	φ89x4.5x3200	30.00	1	30.00	
角铝	25x20x3x3200	1.18	1	1.18	2024铝合金
滑动槽铝	80x18x4x500	0.65	2	1.30	2024铝合金
抱箍	309.8x50x5	0.602	2	1.204	
抱箍底衬	231.9x50x5	0.444	2	0.888	
滑动螺栓	M18x80	0.189	4	0.756	
螺母	M18	0.051	4	0.204	U20452钢
垫圈	φ18x3	0.017	4	0.068	U20452钢
加劲肋	100x150x10	0.777	4	3.108	U20452钢
加劲法兰盘	400x400x10	12.56	1	12.56	
柱帽	φ97x3x50	0.573	1	0.573	
反光膜				0.96m ²	IV类

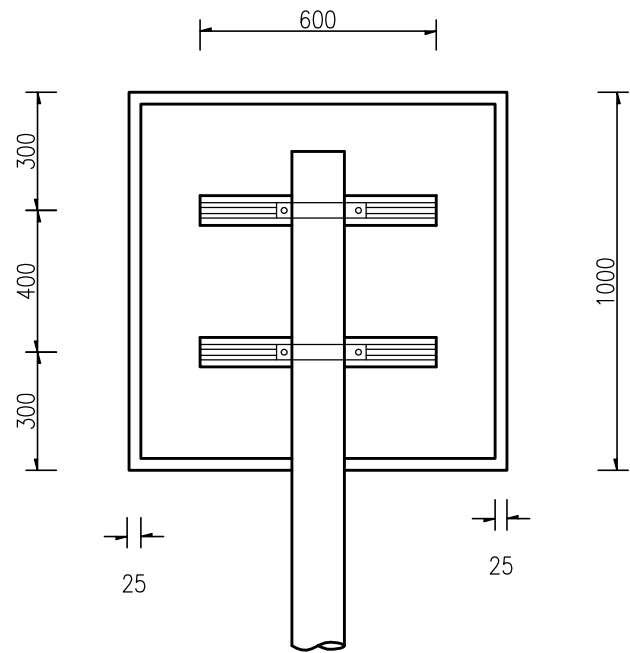
注:

- 1.本图尺寸均以毫米为单位。
- 2.标志板与滑动槽铝采用铝合金铆钉连接,板面上的铆钉应打磨平滑。
- 3.标志板边缘应作卷边处理。
- 4.所有钢构件均应进行热浸镀锌处理。
- 5.所有钢构件除特殊注外均采用Q235钢制作。
- 6.为防止雨水渗入,立柱顶部应加柱帽。
- 7.标志板与立柱采用抱箍连接。
- 8.本标志的基础采用单柱式标志基础(一)。
- 9.标志内边缘距路面边缘不得小于25cm。

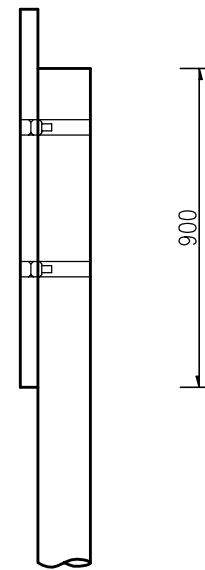
标志立面图 1:20



标志板与立柱连接图 1:20



侧面图 1:20



单柱式标志材料数量表(不含基础)

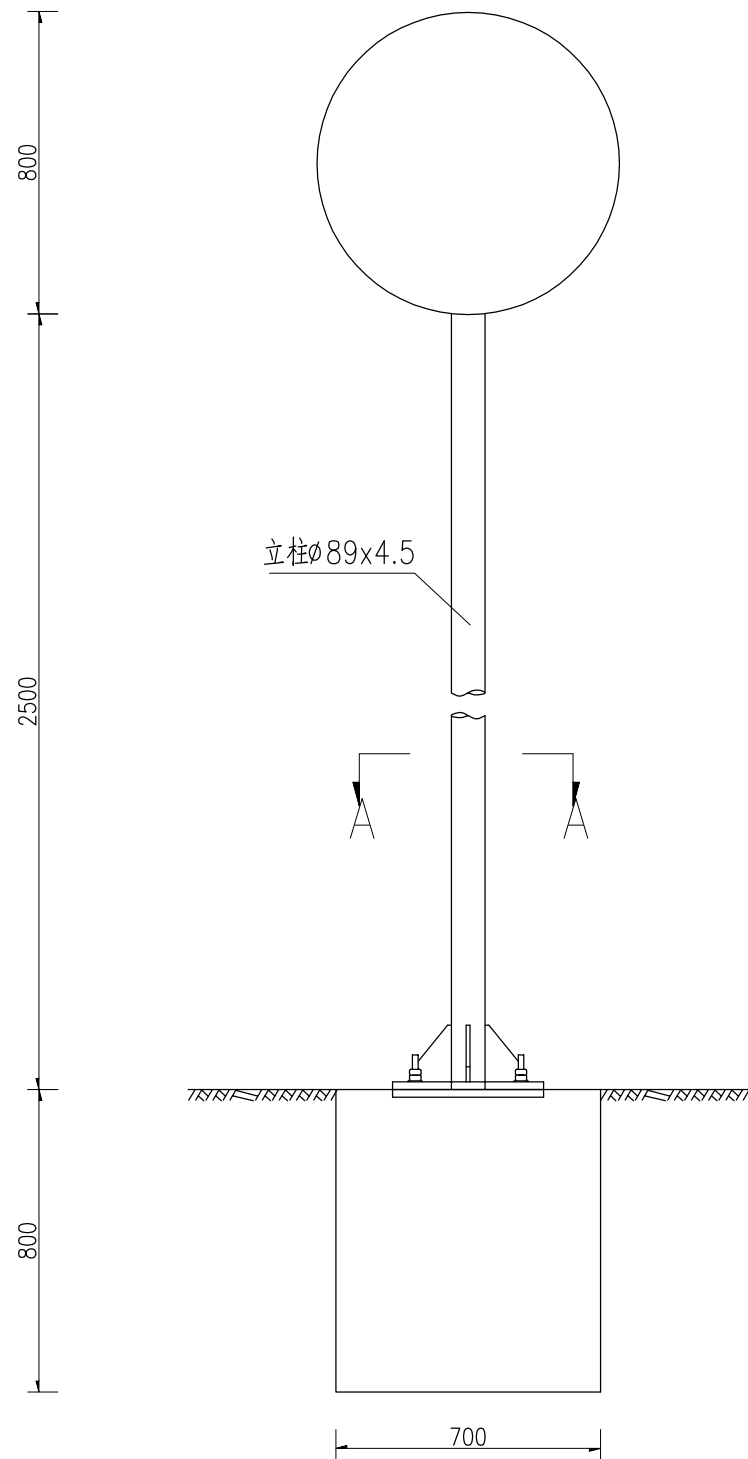
材料名称	规格 (mm)	单件重 (kg)	件数 (件)	重量 (kg)	备注
标志板	□1000x1000x3	8.09	1	8.09	铝板
钢管立柱	φ89x4.5x3400	31.89	1	31.89	
角铝	80x18x4x4000	1.48	1	1.48	2024铝合金
滑动槽铝	80x18x4x600	0.78	2	1.56	2024铝合金
抱箍	309.8x50x5	0.602	2	1.204	
抱箍底衬	231.9x50x5	0.444	2	0.888	
滑动螺栓	M18x80	0.189	4	0.756	
螺母	M18	0.051	4	0.204	U20452钢
垫圈	φ18x3	0.017	4	0.068	U20452钢
加劲肋	100x150x10	0.777	4	3.108	U20452钢
加劲法兰盘	400x400x10	12.56	1	12.56	
柱帽	φ97x3x50	0.573	1	0.573	
反光膜				1.50m ²	IV类

注

- 1.本图尺寸均以毫米为单位。
- 2.标志板与滑动槽铝采用铝合金铆钉连接,板面上的铆钉应打磨平滑。
- 3.标志板边缘应作卷边处理。
- 4.所有钢构件均应进行热浸镀锌处理。
- 5.所有钢构件除特殊注外均采用Q235钢制作。
- 6.为防止雨水渗入,立柱顶部应加柱帽。
- 7.标志板与立柱采用抱箍连接。
- 8.本标志的基础采用单柱式标志基础(一)。
- 9.标志内边缘距路面边缘不得小于25cm。

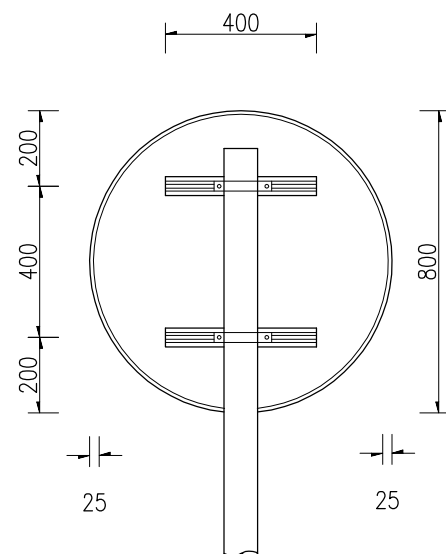
标志立面图

1:20



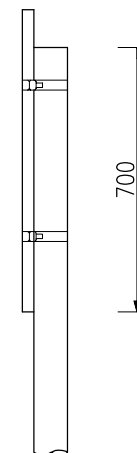
标志板与立柱连接图

1:20



侧面图

1:20

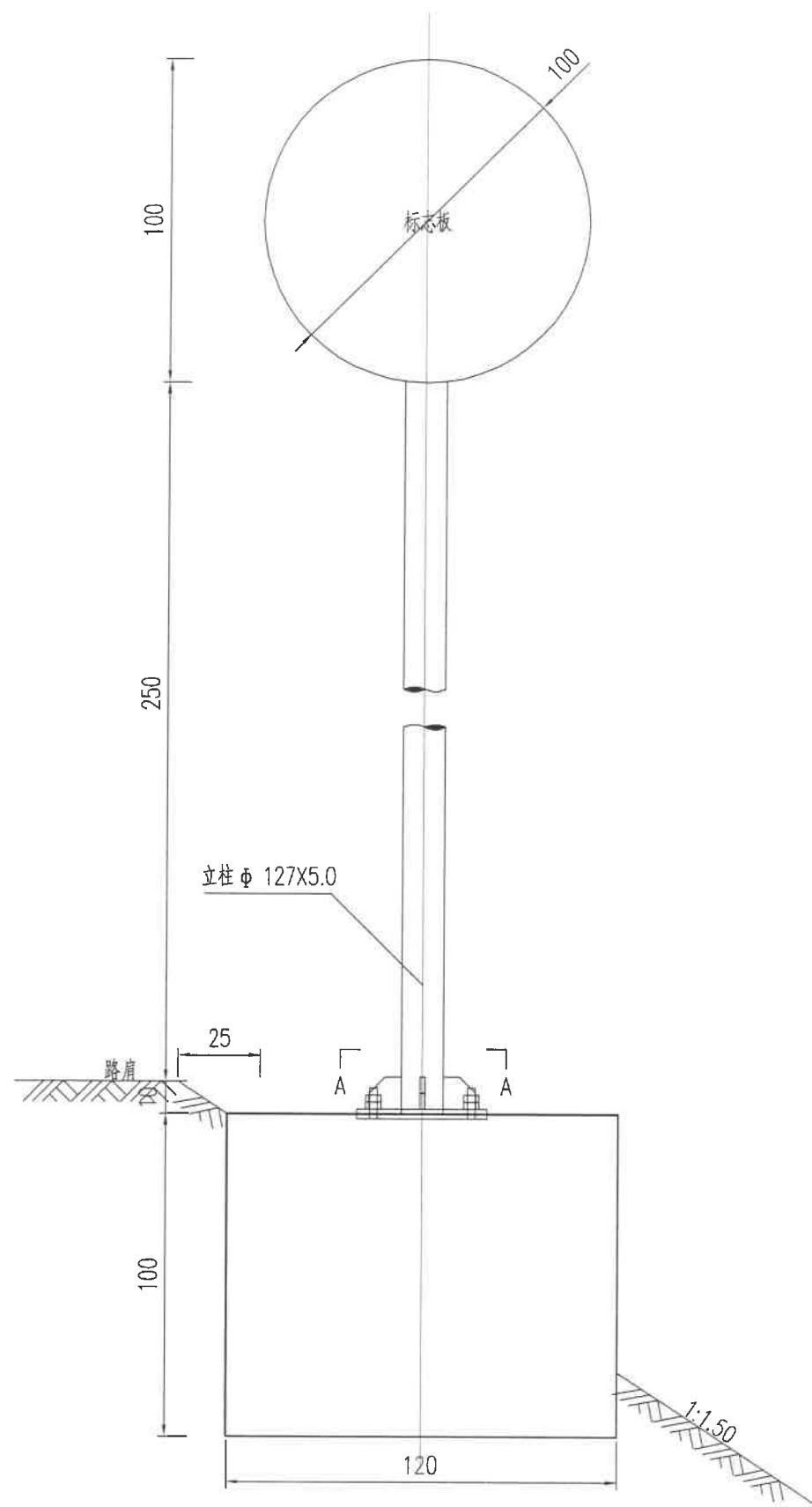


单柱式标志材料数量表(不含基础)

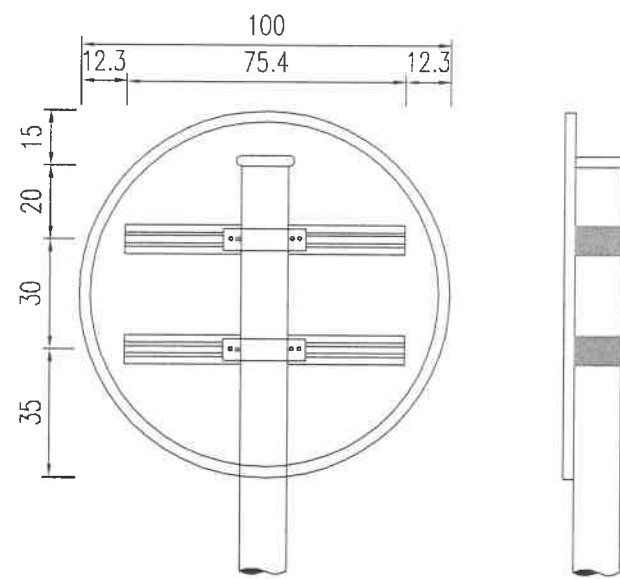
材料名称	规格 (mm)	单件重 (kg)	件数 (件)	重量 (kg)	备注
标志板	φ800x3	4.07	1	4.07	铝板
钢管立柱	φ89x4.5x3200	30.00	1	30.00	
角铝	25x20x3x2512	0.93	1	0.93	2024铝合金
滑动槽铝	80x18x4x400	0.52	2	1.04	2024铝合金
抱箍	309.8x50x5	0.602	2	1.204	
抱箍底衬	231.9x50x5	0.444	2	0.888	
滑动螺栓	M18x80	0.189	4	0.756	
螺母	M18	0.051	4	0.204	U20452钢
垫圈	φ18x3	0.017	4	0.068	U20452钢
加劲肋	100x150x10	0.777	4	3.108	U20452钢
加劲法兰盘	400x400x10	12.56	1	12.56	
柱帽	φ97x3x50	0.573	1	0.573	
反光膜				(0.75m ²)	IV类

注:

- 1.本图尺寸均以毫米为单位。
- 2.标志板与滑动槽铝采用铝合金铆钉连接,板面上的铆钉应打磨平滑。
- 3.标志板边缘应作卷边处理。
- 4.所有钢构件均应进行热浸镀锌处理。
- 5.所有钢构件除特殊注外均采用Q235钢制作。
- 6.为防止雨水渗入,立柱顶部应加柱帽。
- 7.标志板与立柱采用抱箍连接。
- 8.本标志的基础采用单柱式标志基础(一)。
- 9.标志内边缘距路面边缘不得小于25cm。



标志立面图 1:20



标志板背面连接图 1:20

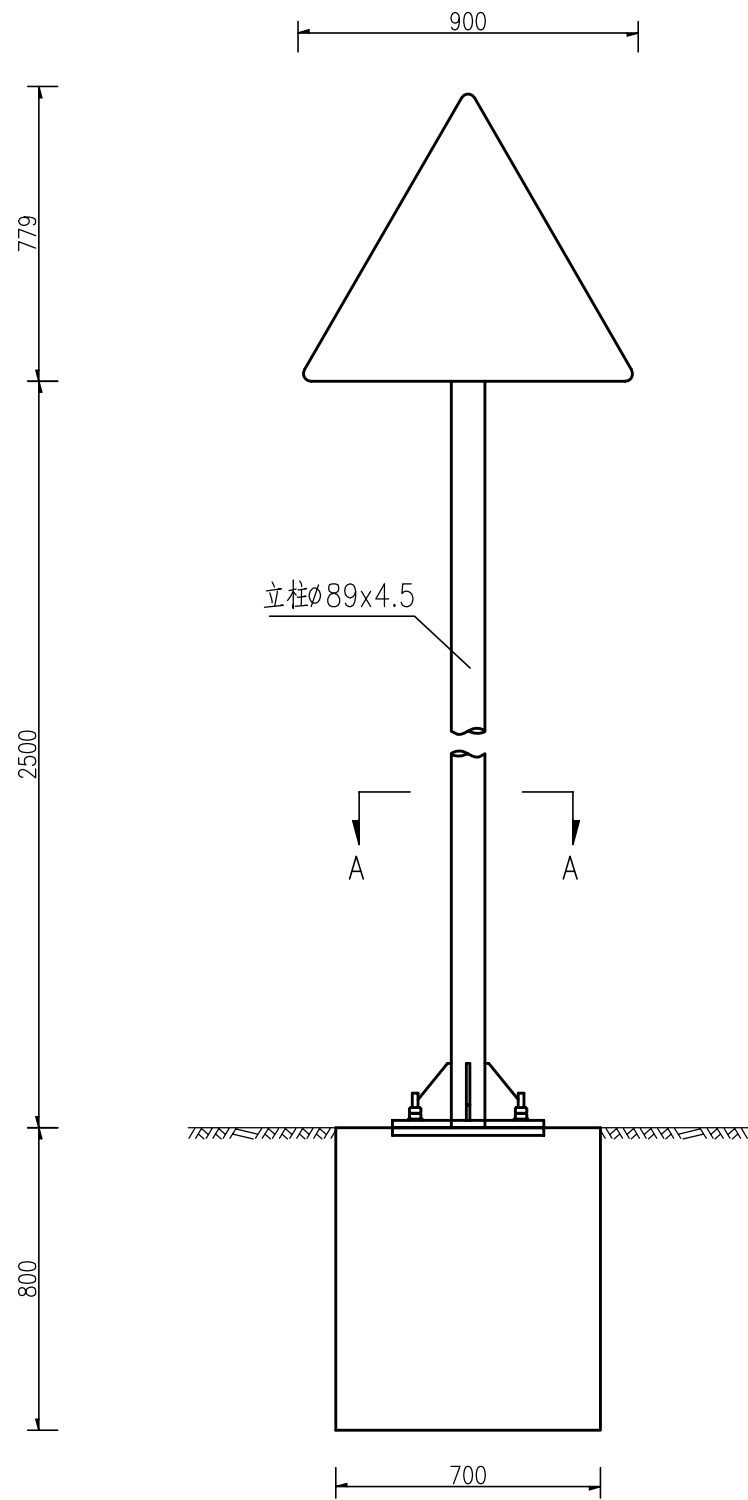
主要材料数量表

类别	材料名称	规格 (mm)	单件重 (kg)	构件数 (个)	总重量 (kg)	备注
立柱	钢管	φ 127X5.0X3450	52.032	1	52.032	
	柱帽	φ 117X2X50	0.482	1	0.482	
标志板	板面	φ 1000X3	6.359	1	6.359	铝板
滑动槽铝	铝合金	100X25X4 L=1508		2	2.780	
抱箍	抱箍	544X50X5	1.068	2	2.137	
	底衬	383X50X5	0.752	2	1.504	
板面连接	螺栓	M16X50	0.118	8	0.944	板面连接
	螺母	M16	0.037	16	0.592	板面连接
	平垫圈	M16	0.011	8	0.088	板面连接
	滑块	50X38X6	0.022	8	0.180	板面连接

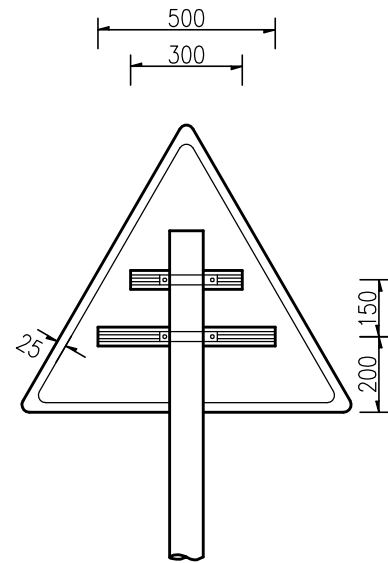
说明:

1. 本图单位为毫米。
2. 本图适用标准与注意事项详见《单柱式标志一般构造图》第1页。

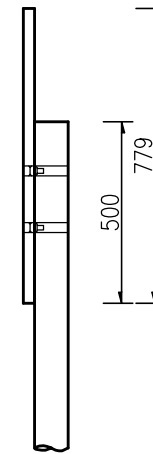
标志立面图 1:20



标志板与立柱连接图 1:20



侧面图 1:20



单柱式标志材料数量表(不含基础)

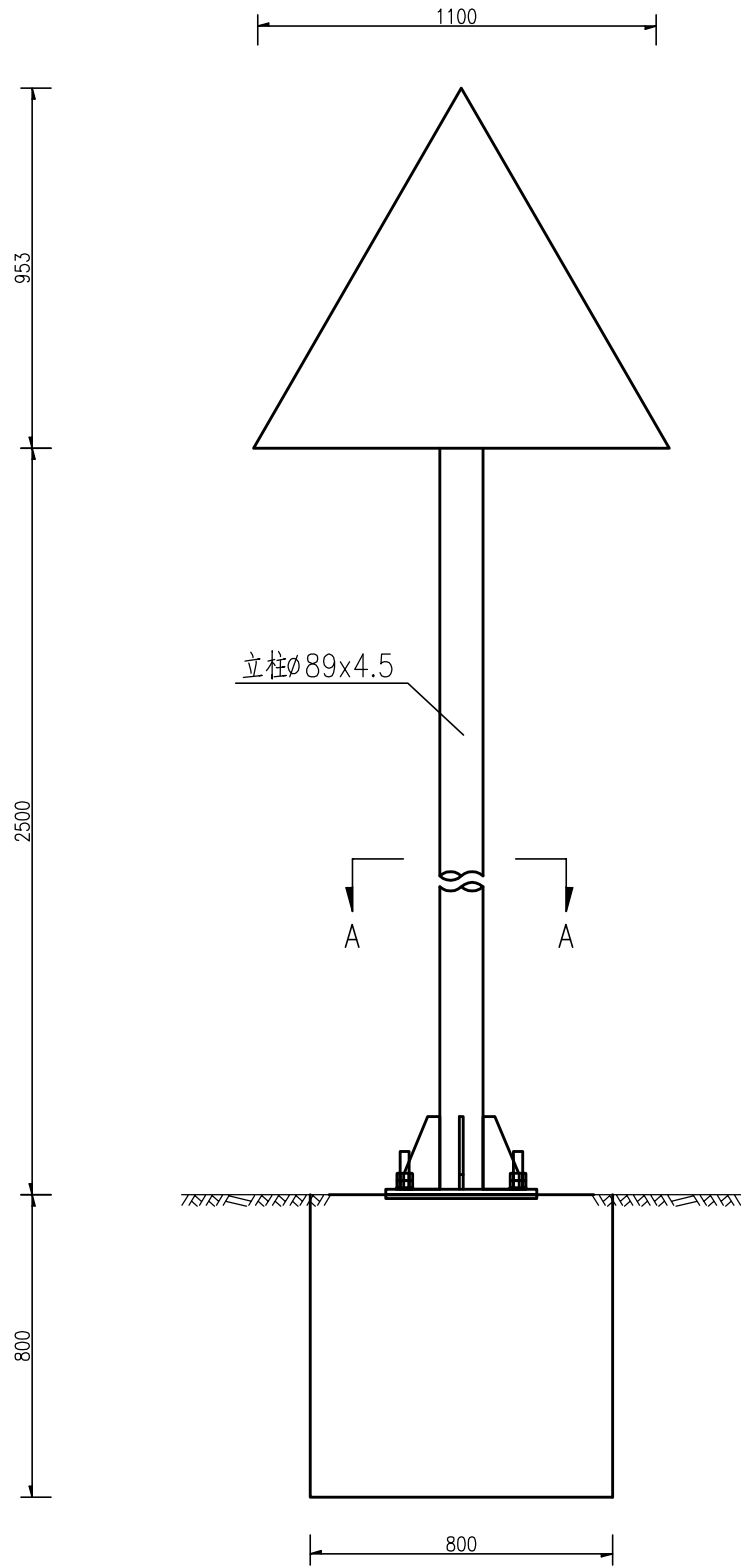
材料名称	规格 (mm)	单件重 (kg)	件数 (件)	重量 (kg)	备注
标志板	△900x3	2.84	1	2.84	铝板
钢管立柱	φ89x4.5x3000	28.13	1	28.13	
角铝	25x20x3x2700	1.00	1	1.00	2024铝合金
滑动槽铝	80x18x4x300	0.39	1	0.39	2024铝合金
	80x18x4x500	0.65	1	0.65	2024铝合金
抱箍	309.8x50x5	0.602	2	1.204	
抱箍底衬	231.9x50x5	0.444	2	0.888	
滑动螺栓	M18x80	0.189	4	0.756	U20452钢
螺母	M18	0.051	4	0.204	U20452钢
垫圈	φ18x3	0.017	4	0.068	U20452钢
加劲肋	100x150x10	0.777	4	3.108	
加劲法兰盘	400x400x10	12.56	1	12.56	
柱帽	φ97x3x50	0.573	1	0.573	
反光膜				(0.53m ²)	Ⅳ类

注:

- 1.本图尺寸均以毫米为单位。
- 2.标志板与滑动槽铝采用铝合金铆钉连接,板面上的铆钉应打磨平滑。
- 3.标志板边缘应作卷边处理。
- 4.所有钢构件均应进行热浸镀锌处理。
- 5.所有钢构件除特殊注外均采用Q235钢制作。
- 6.为防止雨水渗入,立柱顶部应加柱帽。
- 7.标志板与立柱采用抱箍连接。
- 8.本标志的基础采用单柱式标志基础(一)。
- 9.标志内边缘距路面边缘不得小于25cm。

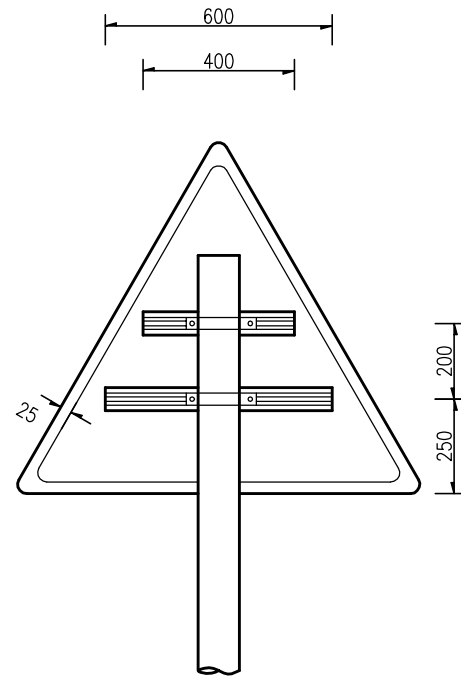
标志立面图

1:20



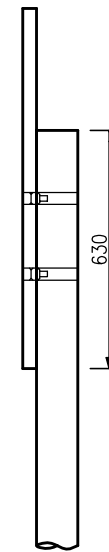
标志板与立柱连接图

1:20



侧面图

1:20

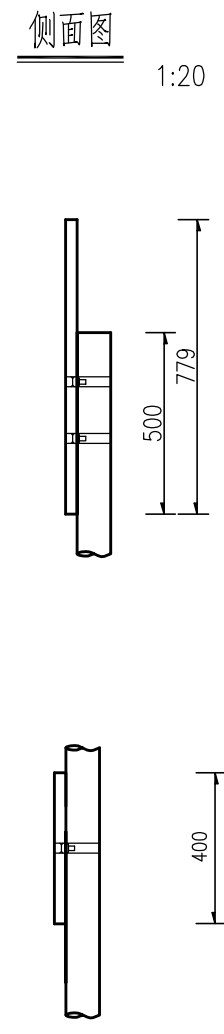
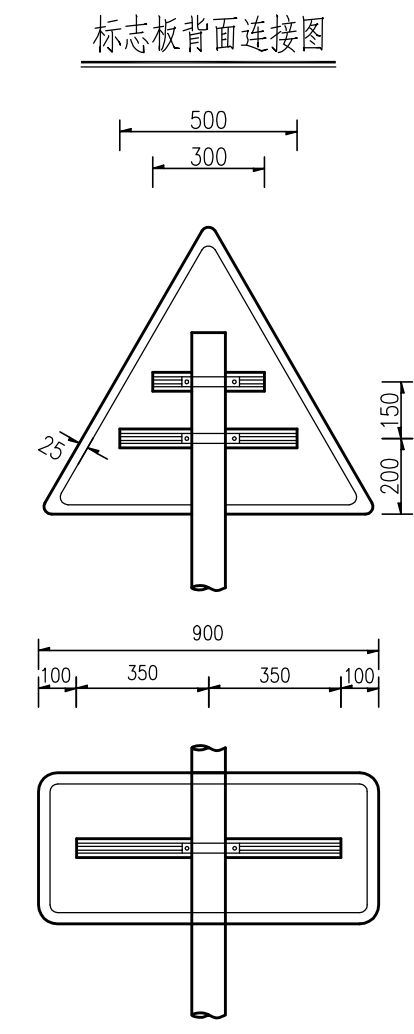
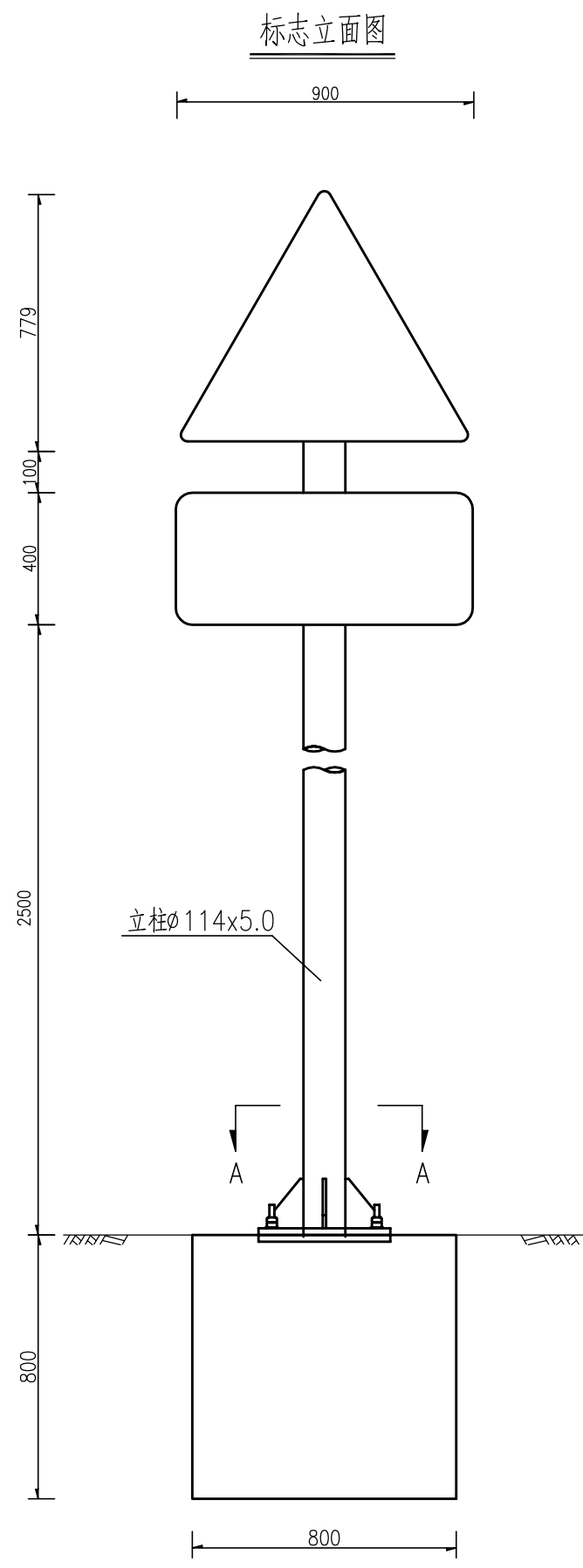


单柱式标志材料数量表(不含基础)

材料名称	规格 (mm)	单件重 (kg)	件数 (件)	重量 (kg)	备注
标志板	△1100x3	4.24	1	4.24	铝板
钢管立柱	φ89x4.5x3130	29.36	1	29.36	
角铝	25x20x3x3300	1.22	1	1.22	2024铝合金
滑动槽铝	80x18x4x400	0.52	1	0.52	2024铝合金
	80x18x4x600	0.78	1	0.78	2024铝合金
抱箍	309.8x50x5	0.602	2	1.204	
抱箍底衬	231.9x50x5	0.444	2	0.888	
滑动螺栓	M18x80	0.189	4	0.756	U20452钢
螺母	M18	0.051	4	0.204	U20452钢
垫圈	φ18x3	0.017	4	0.068	U20452钢
加劲肋	100x150x10	0.777	4	3.108	
加劲法兰盘	400x400x15	18.84	1	18.84	
柱帽	φ97x3x50	0.573	1	0.573	
反光膜				0.79m ²	IV类

注:

- 1.本图尺寸均以毫米为单位。
- 2.标志板与滑动槽铝采用铝合金铆钉连接,板面上的铆钉应打磨平滑。
- 3.所有钢构件均应进行热浸镀锌处理。
- 4.所有钢构件除特殊注外均采用Q235钢制作。
- 5.为防止雨水渗入,立柱顶部应加柱帽。
- 6.标志板与立柱采用抱箍连接。
- 7.本标志的基础采用单柱式标志基础(一)。
- 8.标志内边缘距路面边缘不得小于25cm。

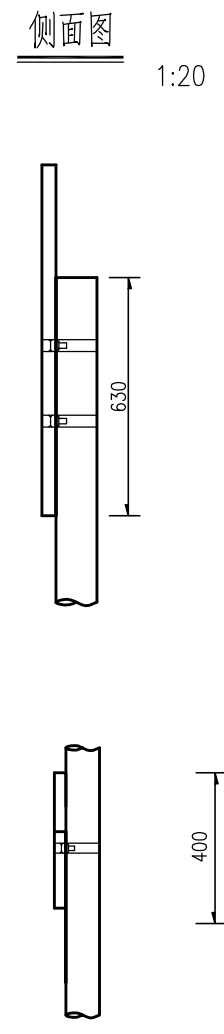
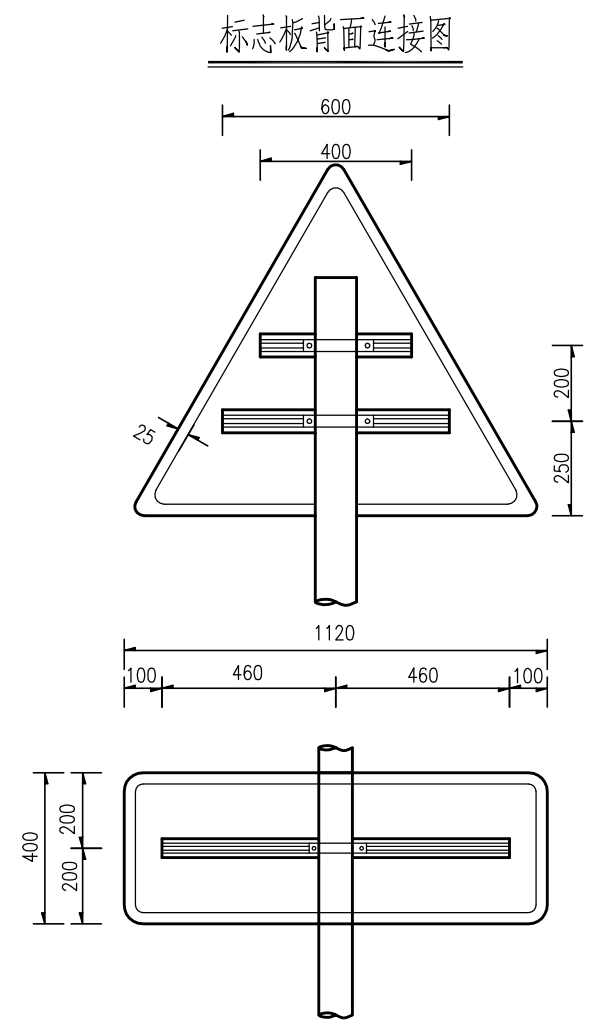
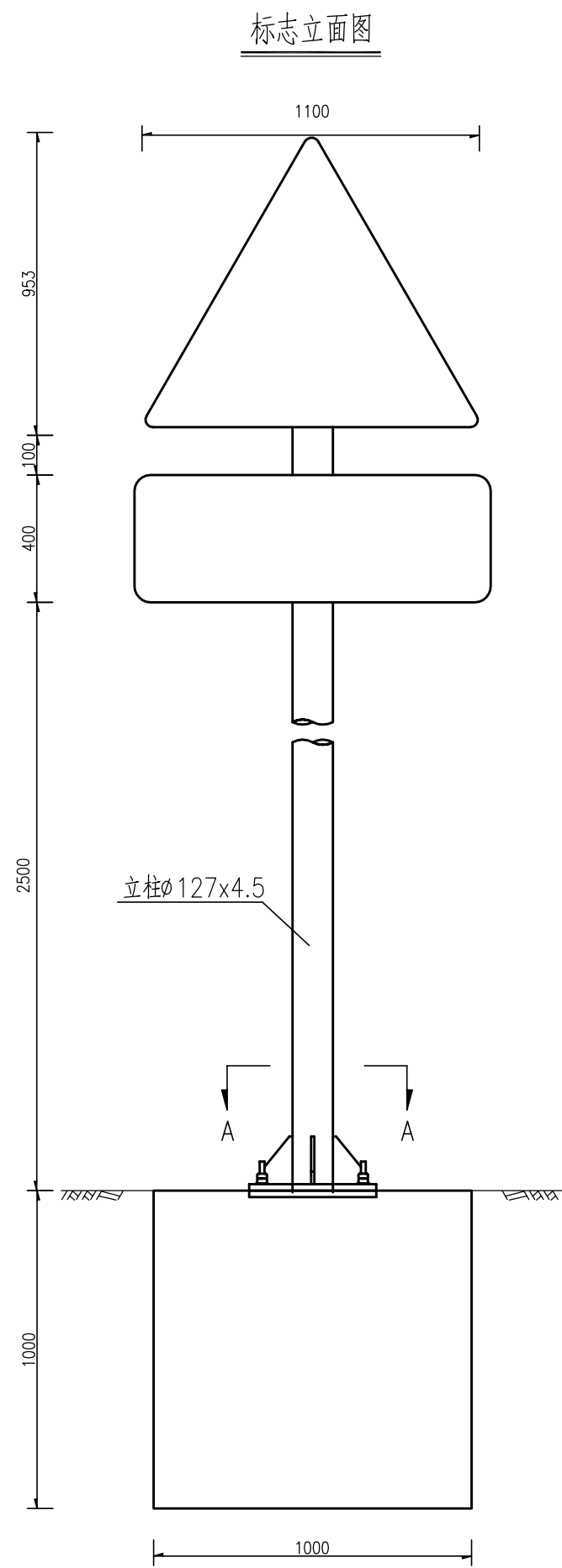


单柱式标志材料数量表(不含基础)

材料名称	规格 (mm)	单件重 (kg)	件数 (件)	重量 (kg)	备注
标志板	$\Delta 900 \times 3$	2.84	1	2.84	铝板
	$\square 900 \times 400 \times 3$	2.92	1	2.92	铝板
钢管立柱	$\phi 114 \times 5 \times 3500$	47.04	1	47.04	
角铝	25x20x3x2700	1.00	1	1.00	2024铝合金
	25x20x3x2600	0.96	1	0.96	2024铝合金
滑动槽铝	80x18x4x300	0.39	1	0.39	2024铝合金
	80x18x4x500	0.65	1	0.65	2024铝合金
	80x18x4x700	0.91	1	0.91	2024铝合金
抱箍	405.9x50x5	0.802	3	2.406	
抱箍底衬	228.3x50x5	0.451	3	1.353	
滑动螺栓	M18x80	0.189	6	1.134	
螺母	M18	0.051	6	0.306	U20452钢
垫圈	$\phi 18 \times 3$	0.017	6	0.102	U20452钢
加劲肋	100x150x10	0.777	4	3.108	U20452钢
加劲法兰盘	400x400x15	18.84	1	18.84	
柱帽	$\phi 104 \times 3 \times 80$	0.888	1	0.888	
反光膜				(1.07m ²)	IV类

- 注:
- 1.本图尺寸均以毫米为单位。
 - 2.标志板与滑动槽铝采用铝合金铆钉连接,板面上的铆钉应打磨平滑。
 - 3.标志板边缘应作卷边处理。
 - 4.所有钢构件均应进行热浸镀锌处理。
 - 5.所有钢构件除特殊注外均采用Q235钢制作。
 - 6.为防止雨水渗入,立柱顶部应加柱帽。
 - 7.标志板与立柱采用抱箍连接。
 - 8.本标志的基础采用单柱式标志基础(二)。
 - 9.标志内边缘距路面边缘不得小于25cm。

单柱式标志一般构造图



单柱式标志材料数量表(不含基础)

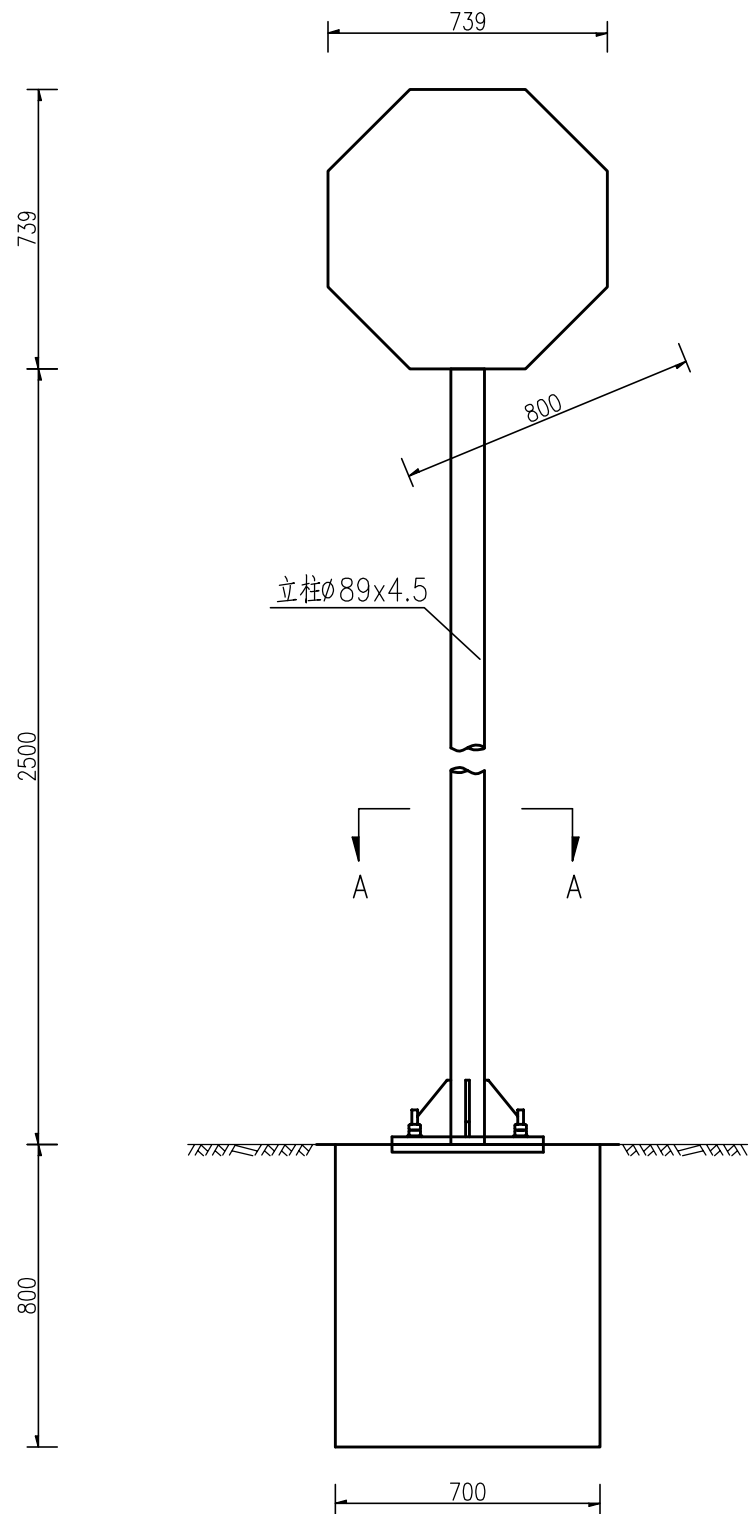
材料名称	规格 (mm)	单件重 (kg)	件数 (件)	重量 (kg)	备注
标志板	△ 1100x3	4.24	1	4.24	铝板
	□ 1120X400X3	3.63	1	3.63	铝板
钢管立柱	φ127x4.5x3630	49.35	1	49.35	
滑动槽铝	80x18x4x400	0.52	1	0.52	2024铝合金
	80x18x4x600	0.78	1	0.78	2024铝合金
	80x18x4x920	1.20	1	1.20	2024铝合金
抱箍	544x50x5	1.068	3	3.20	
抱箍底衬	383x50x5	0.752	3	2.26	
滑动螺栓	M18x80	0.189	6	1.134	
螺母	M18	0.051	6	0.306	U20452钢
垫圈	φ18x3	0.017	6	0.102	U20452钢
加劲肋	100x150x10	0.777	4	3.108	U20452钢
加劲法兰盘	400x400x15	18.84	1	18.84	
柱帽	Φ136X3X50	0.803	1	0.803	
反光膜				(1.20m ²)	Ⅳ类

- 注:
- 1.本图尺寸均以毫米为单位。
 - 2.标志板与滑动槽铝采用铝合金铆钉连接,板面上的铆钉应打磨平滑。
 - 3.标志板边缘应作卷边处理。
 - 4.所有钢构件均应进行热浸镀锌处理。
 - 5.所有钢构件除特殊注外均采用Q235钢制作。
 - 6.为防止雨水渗入,立柱顶部应加柱帽。
 - 7.标志板与立柱采用抱箍连接。
 - 8.本标志的基础采用单柱式标志基础(三)。
 - 9.标志内边缘距路面边缘不得小于25cm。

单柱式标志一般构造图

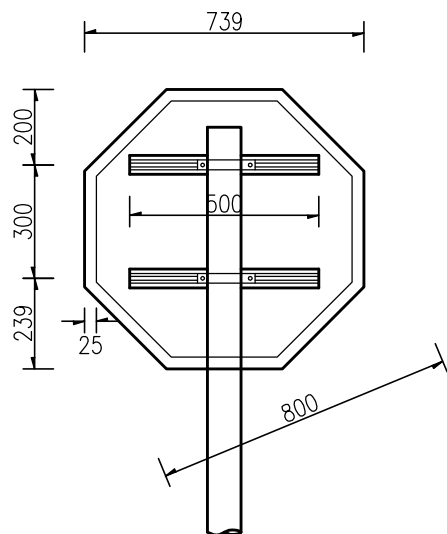
标志立面图

1:20



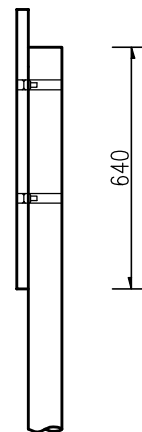
标志板与立柱连接图

1:20



侧面图

1:20

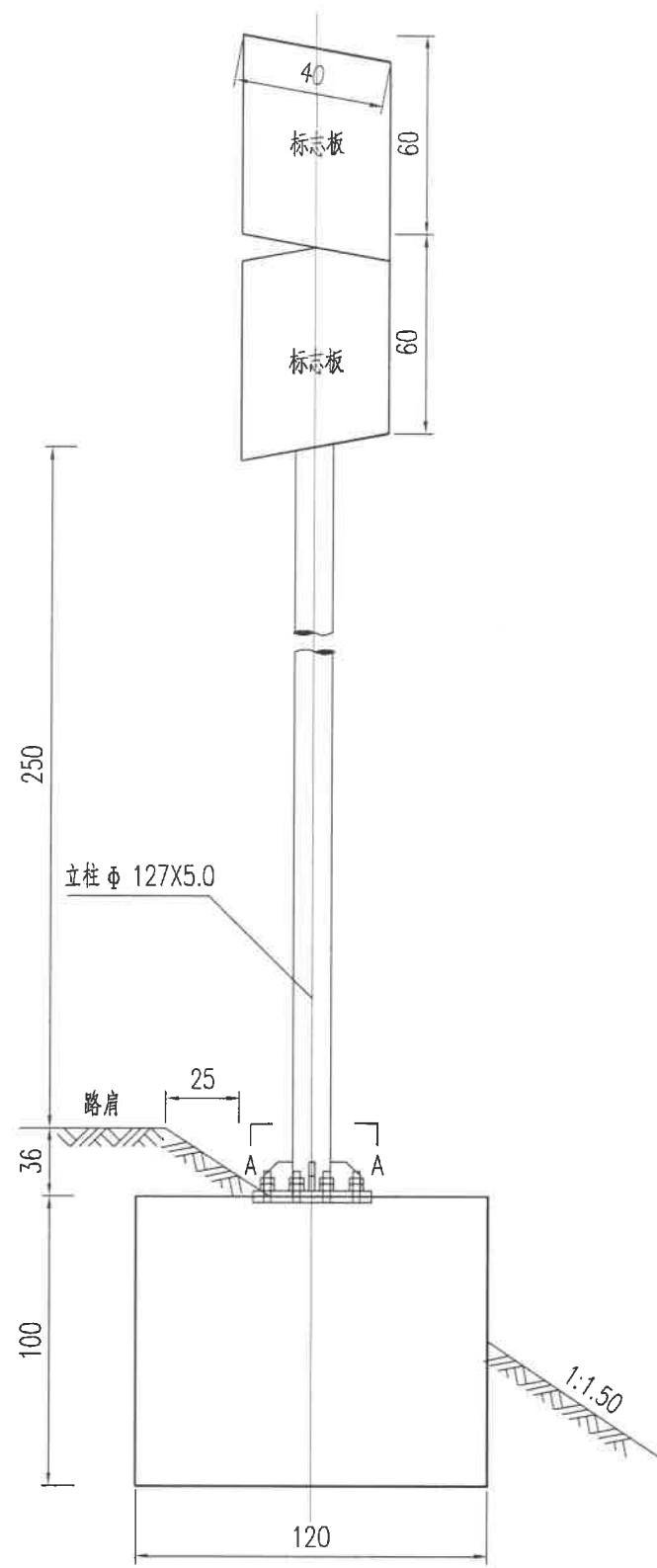


单柱式标志材料数量表(不含基础)

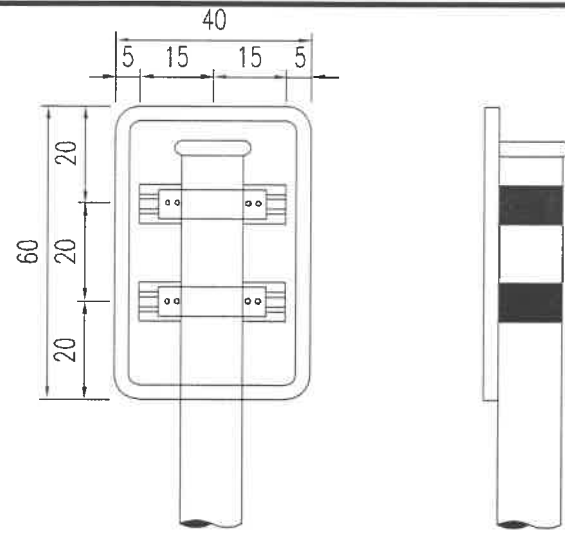
材料名称	规格 (mm)	单件重 (kg)	件数 (件)	重量 (kg)	备注
标志板	对角线800x3	3.66	1	3.66	铝板
钢管立柱	φ89x4.5x3140	29.45	1	29.45	
角铝	25x20x3x2449	0.91	1	0.91	2024铝合金
滑动槽铝	80x18x4x500	0.65	2	1.30	2024铝合金
抱箍	309.8x50x5	0.602	2	1.204	
抱箍底衬	231.9x50x5	0.444	2	0.888	
滑动螺栓	M18x80	0.189	4	0.756	U20452钢
螺母	M18	0.051	4	0.204	U20452钢
垫圈	φ18x3	0.017	4	0.068	U20452钢
加劲肋	100x150x10	0.777	4	3.108	
加劲法兰盘	400x400x10	12.56	1	12.56	
柱帽	φ97x3x50	0.573	1	0.573	
反光膜				0.68m ²	IV类

注:

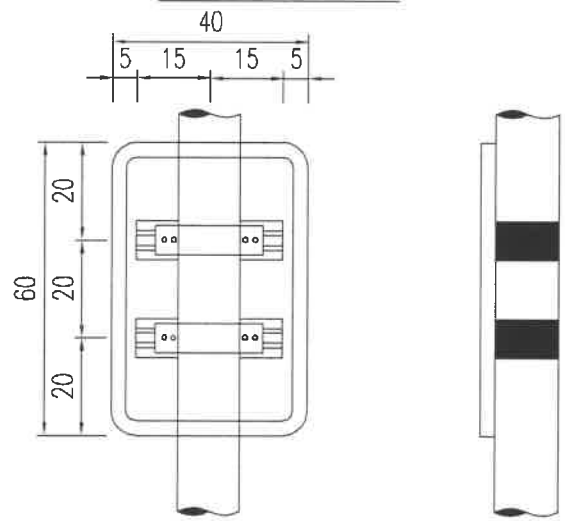
- 1.本图尺寸均以毫米为单位。
- 2.标志板与滑动槽铝采用铝合金铆钉连接,板面上的铆钉应打磨平滑。
- 3.标志板边缘应作卷边处理。
- 4.所有钢构件均应进行热浸镀锌处理。
- 5.所有钢构件除特殊注外均采用Q235钢制作。
- 6.为防止雨水渗入,立柱顶部应加柱帽。
- 7.标志板与立柱采用抱箍连接。
- 8.本标志的基础采用单柱式标志基础(一)。
- 9.标志内边缘距路面边缘不得小于25cm。



标志立面图 1:25



标志板背面连接图 1:15



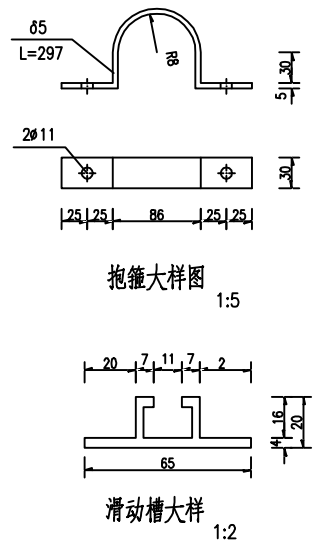
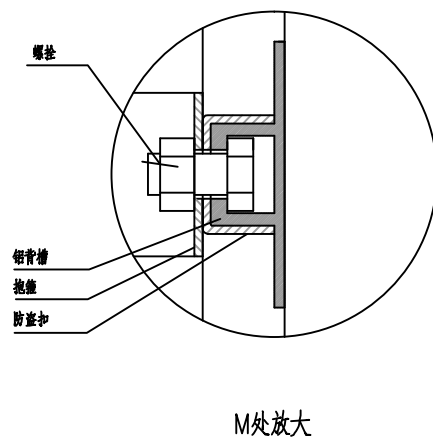
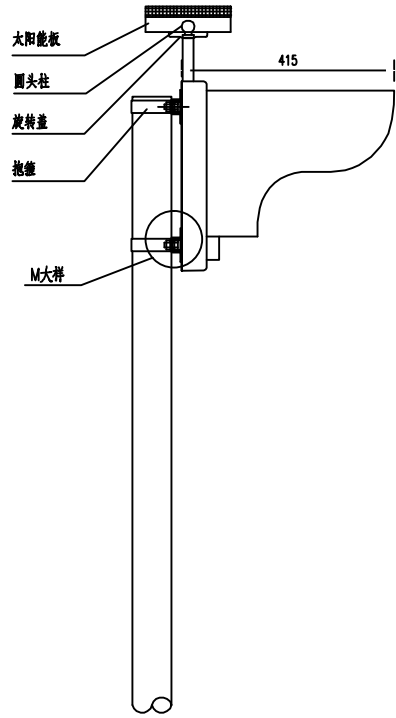
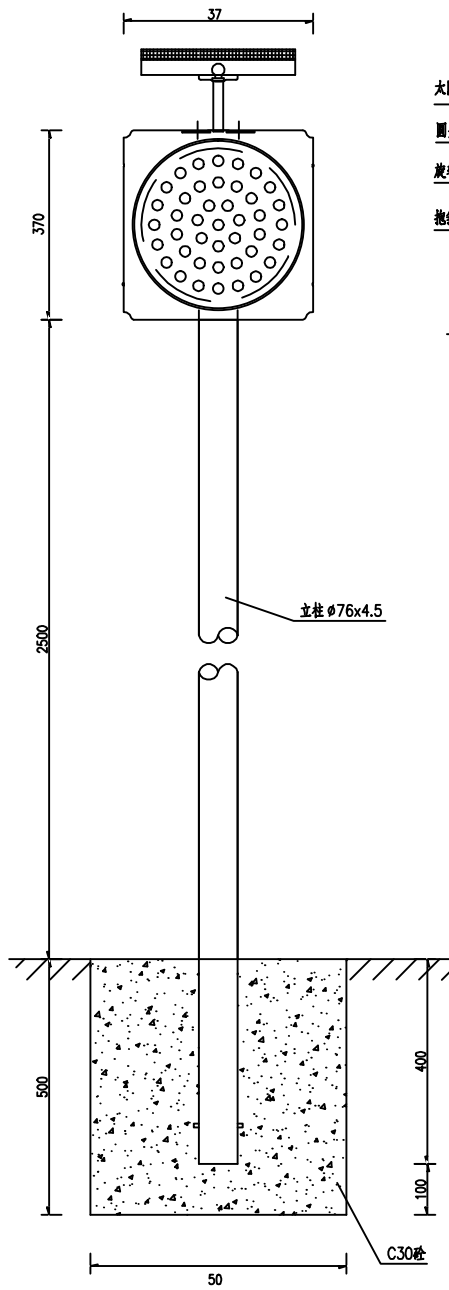
标志板背面连接图 1:15

主要材料数量表

类别	材料名称	规格 (mm)	单件重 (kg)	构件数 (个)	总重量 (kg)	备注
立柱	钢管	Φ127X5.0X3960	59.725	1	59.725	
	柱帽	Φ117X2X50	0.482	1	0.482	
标志板	版面1	400X600X3	1.944	1	1.944	铝板
	版面2	400X600X3	1.944	1	1.944	铝板
滑动槽铝	铝合金	100X25X4 L=1200		4	2.213	
抱箍	抱箍	544X50X5	1.068	4	4.272	
	底衬	383X50X5	0.752	4	3.008	
板面连接	螺栓	M16X50	0.118	16	1.888	板面连接
	螺母	M16	0.037	32	1.184	板面连接
	平垫圈	M16	0.011	16	0.176	板面连接
	滑块	50X38X6	0.022	13	0.360	板面连接

说明:

1. 本图单位为毫米。
2. 本图适用标准与注意事项详见《单柱式标志1般构造图》第一页。
3. 标志板与路线法线方向成45度角。



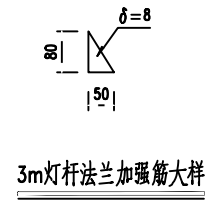
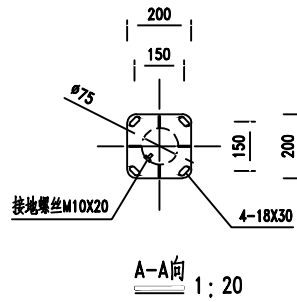
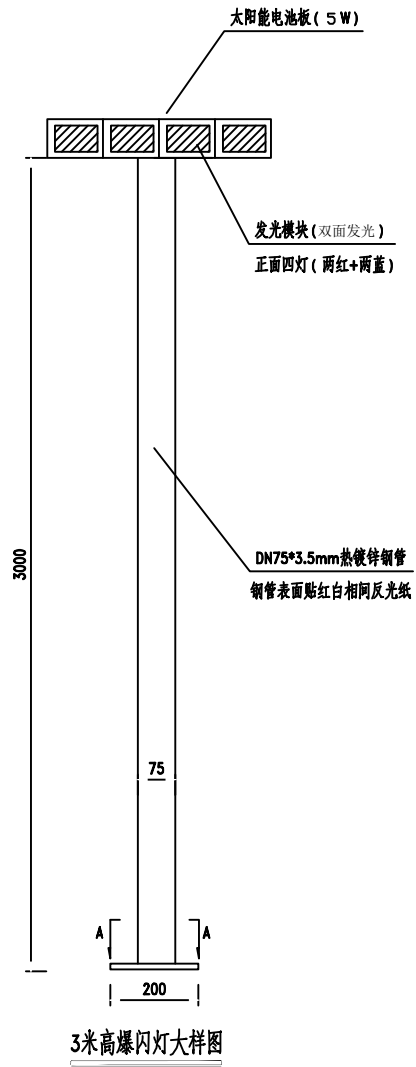
材料数量表

(单位:套)

材料名称	规格(mm)	单件重(kg)	数量(件)	重量(kg)	备注
钢管立柱	$\phi 76 \times 4.5 \times 2780$	22.06	1	22.06	6.17
太阳能黄闪灯	灯罩/300, 外圆 $\phi 370$		1		太阳能
滑动槽	$65 \times 20 \times 4 \times 300$	0.39	2	0.78	LF2带
抱箍5	$30 \times 5 \times 297$	0.35	2	0.7	
螺栓、螺母、垫片	M10 \times 30	0.04	4	0.16	单位:套
拉槽	$\phi 85 \times 3$	0.17	1	0.17	
C30砼基础	$500 \times 500 \times 500$		1	0.13	单位: m^3

- 注:
1. 本图结构尺寸均以mm计。
 2. 太阳能板斜面应正对南方,按指南针方向为准.安装时,先调整好太阳能板方向,然后拧紧螺母M16,按对应线路接好线路,再把太阳能电池板组合件与顶部组合件用拉铆钉铆接。

太阳能黄闪灯大样图

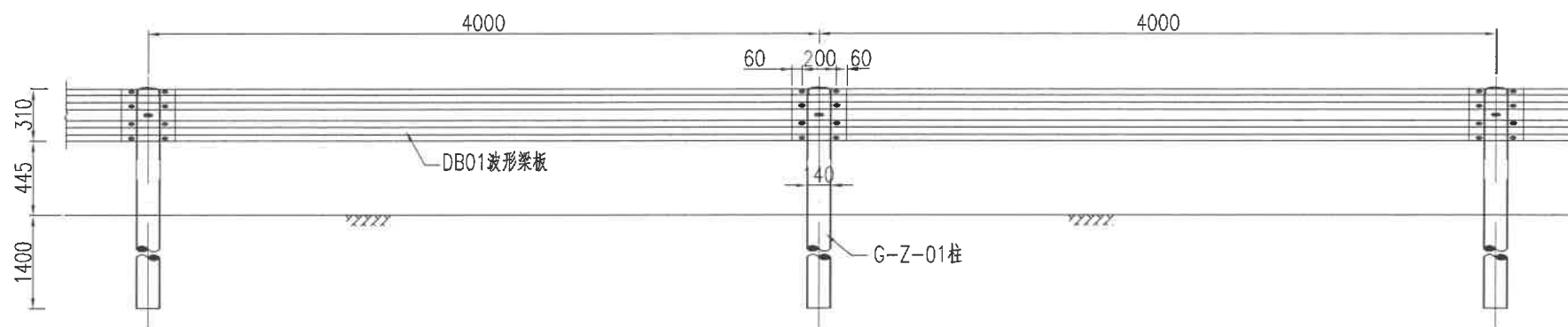


说明:

1. 本图尺寸单位为毫米。
2. 灯杆底座要与基础螺栓作配合。
3. 灯杆配灯具安装后要求能抵抗36米/秒风力。
4. 太阳能爆闪灯能保证阴天不间断工作5天以上。
5. 太阳能爆闪灯警示距离: 白天 ≥ 300 米, 夜晚 ≥ 2000 米。
6. 焊接质量应符合《钢结构工程施工质量验收规范(GB50205-2001)》的要求, 钢杆加工完成后, 表面要光滑。经热镀锌后喷塑处理。

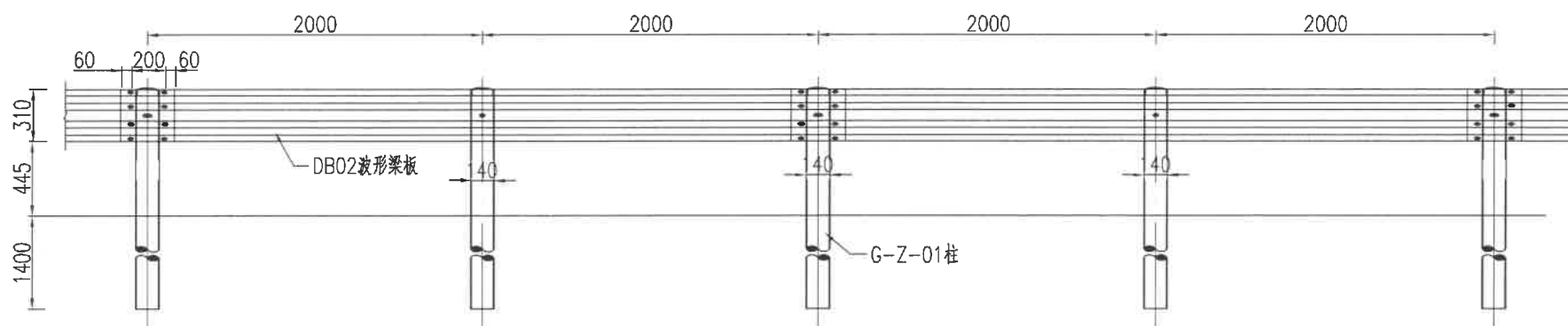
标准段立面图

Gr-A-4E(1:40)



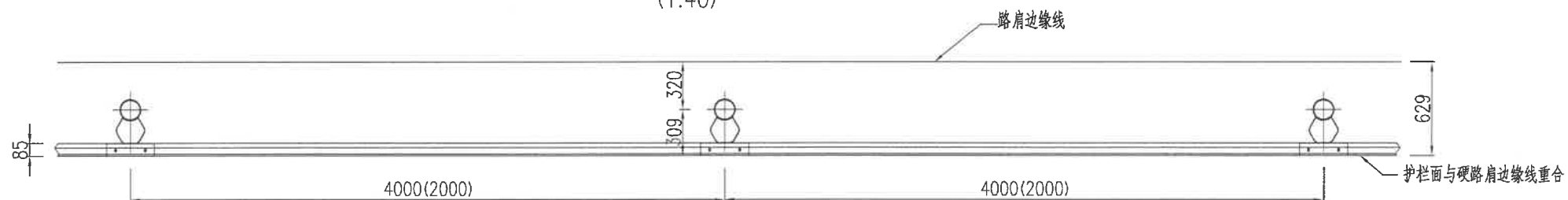
加强段立面图

Gr-A-2E(1:40)



标准段平面图

(1:40)



每延公里标准型护栏材料数量

编号	名称	规格	单件重 (Kg)	单位	备注	
1	G-Z-01立柱	∅140x2150x4.5	32.34	根	Q235	
2	DB01波形梁板	4320x310x85x 3		块		
3	防阻块	196X178X200X4.5	4.08	个		
4	连接螺栓A	M16x36	0.271	套		
5	连接螺栓C1	M16x170	0.329	套		
6	拼接螺栓	M16x32.5	0.263	套		45号钢
7	柱帽	∅128x3	1.17	个		型钢

每延公里加强型护栏材料数量

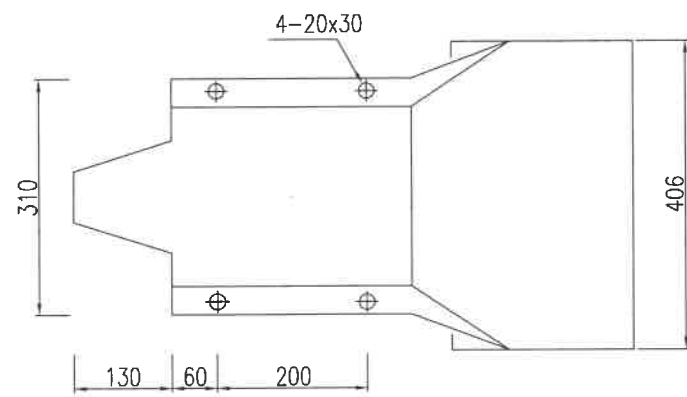
编号	名称	规格	单件重 (Kg)	单位	备注	
1	G-Z-01立柱	∅140x2150x4.5	32.34	根	Q235	
2	DB02波形梁板	4320x310x85x 3		块		
3	防阻块	196X178X200X4.5	4.08	个		
4	连接螺栓A	M16x36	0.271	套		
5	连接螺栓C1	M16x170	0.329	套		
6	拼接螺栓	M16x32.5	0.263	套		45号钢
7	柱帽	∅128x3	1.17	个		型钢

说明:

- 1、本图尺寸均以mm计;
- 2、护栏搭接方向与行车方向一致;
- 3、立柱采用打入式埋置方式。

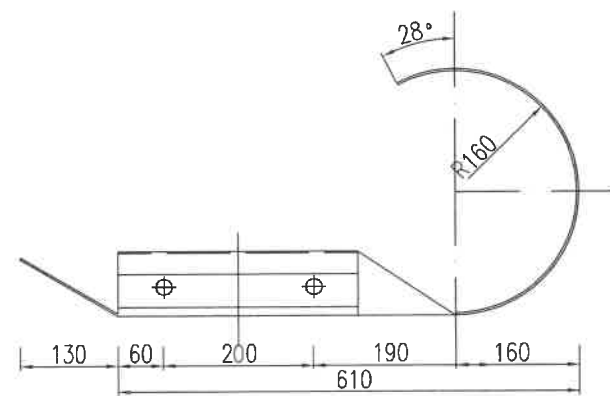
路侧普通护栏端头D-1

立面图(1:10)



路侧普通护栏端头D-1

平面图(1:10)

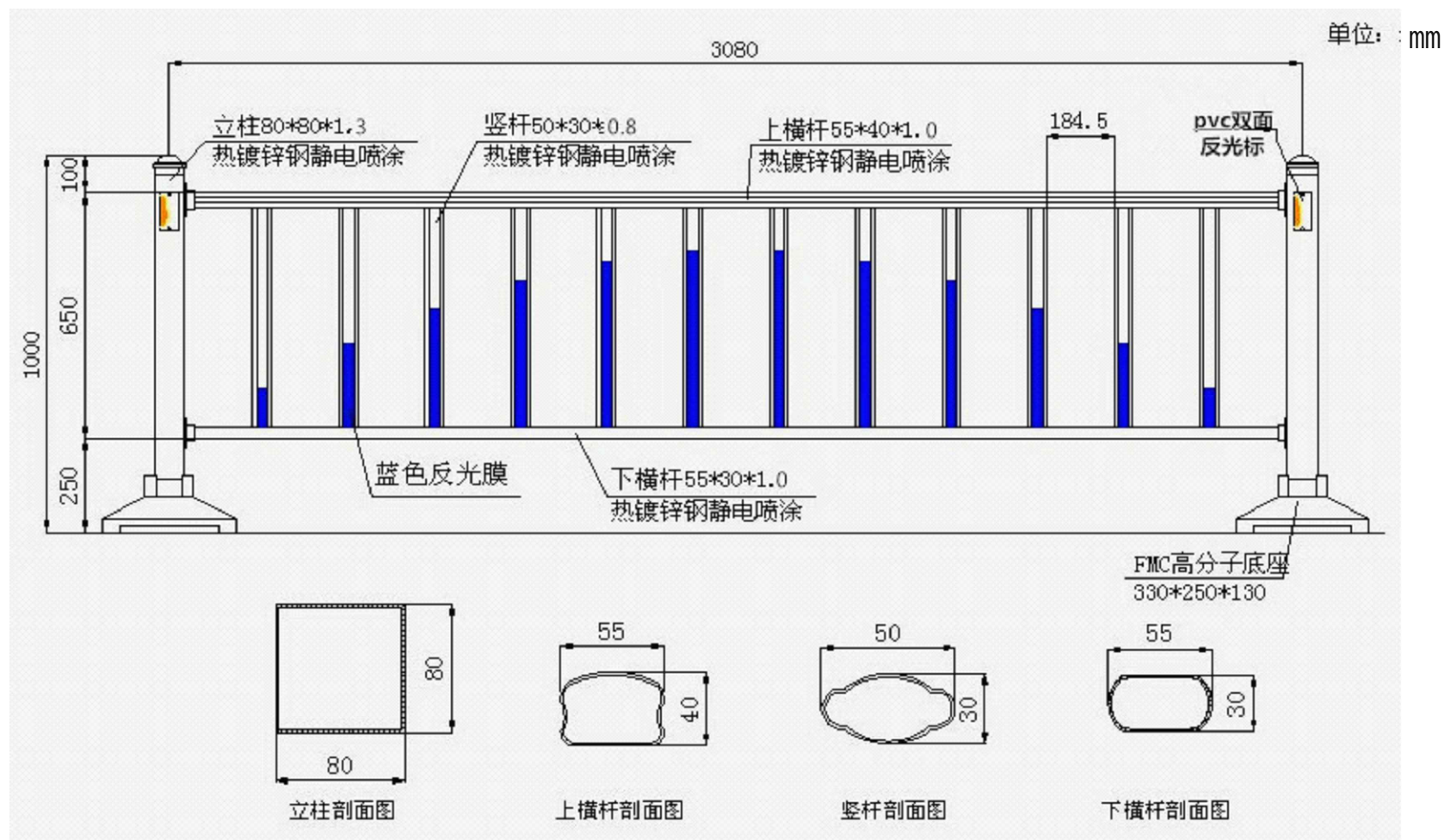


材料数量表

名称	规格	单重(Kg)	材料
普通护栏端头	D-1	10.8	Q235

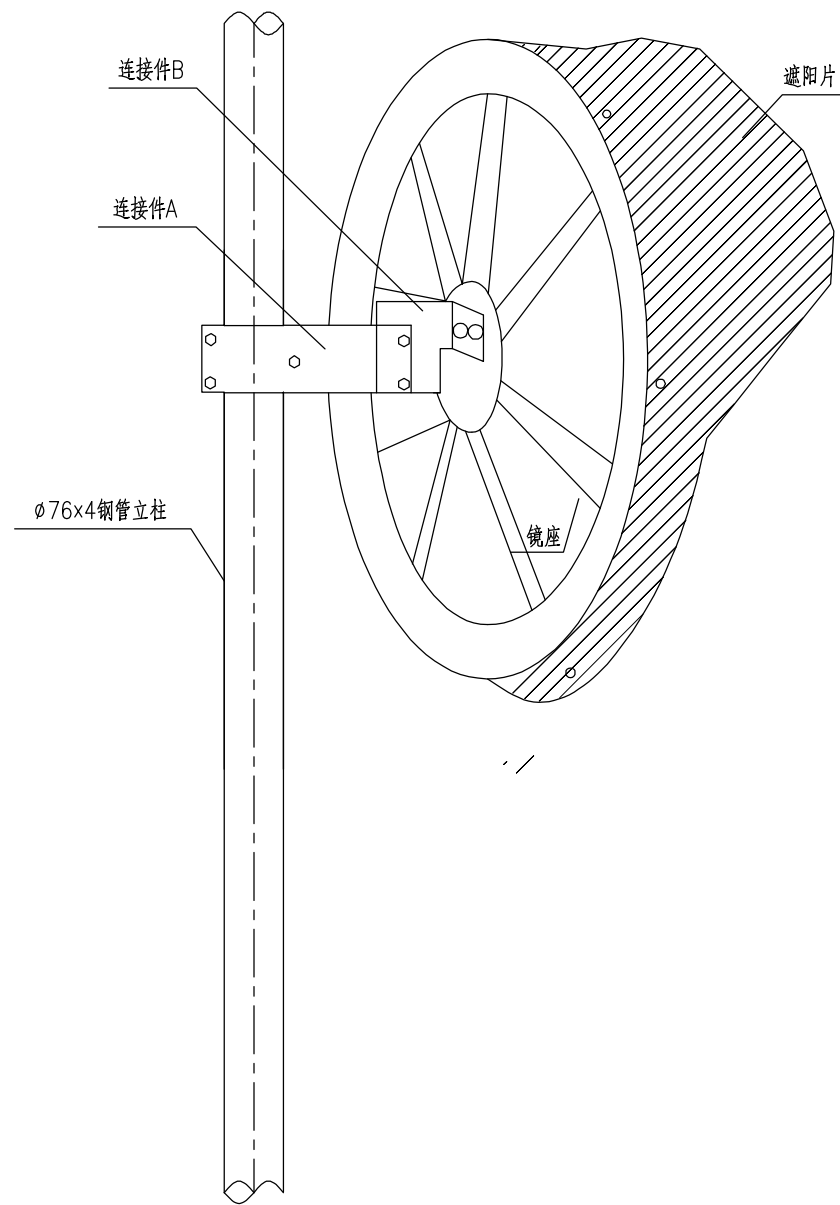
说明:

1. 本图尺寸均以mm计;
2. 端头钢板厚度均为3mm;
3. 端头防腐处理方法同护栏段;
4. 互通式立交出口处三角地段护栏端头半径R尺寸视具体情况而定。

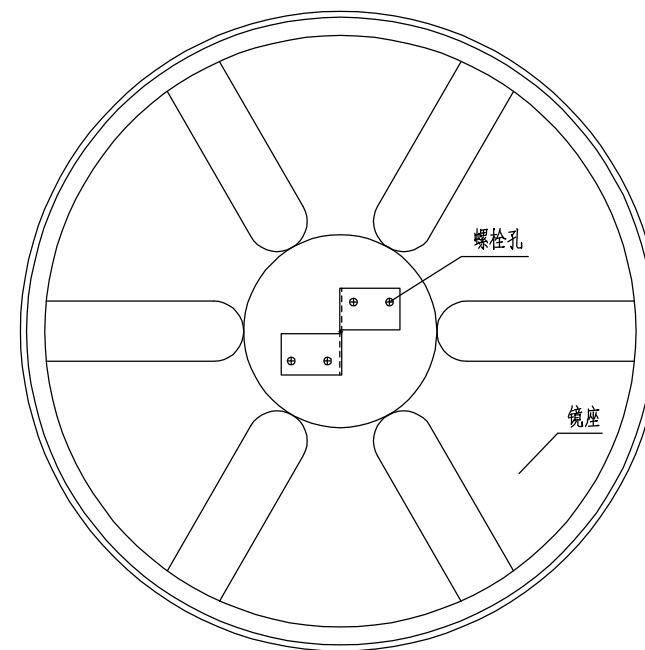


道路护栏大样图

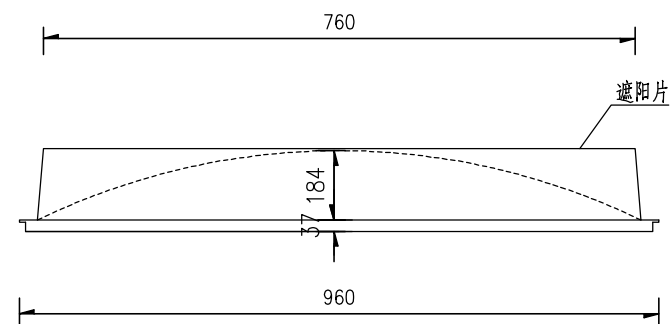
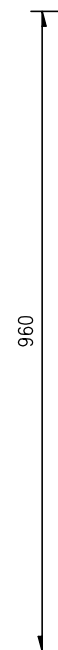
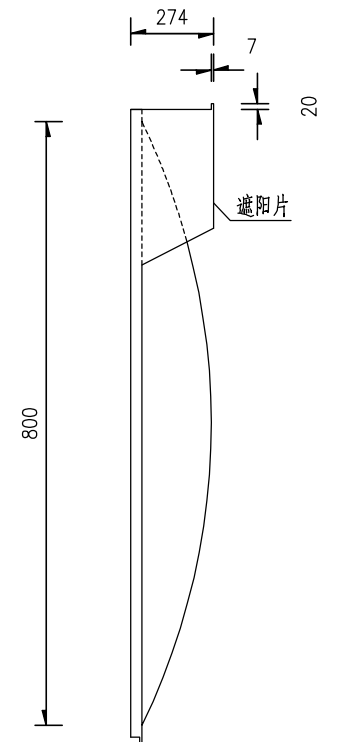
凸面镜与钢管立柱安装示意图



凸面镜镜座



凸面镜侧面

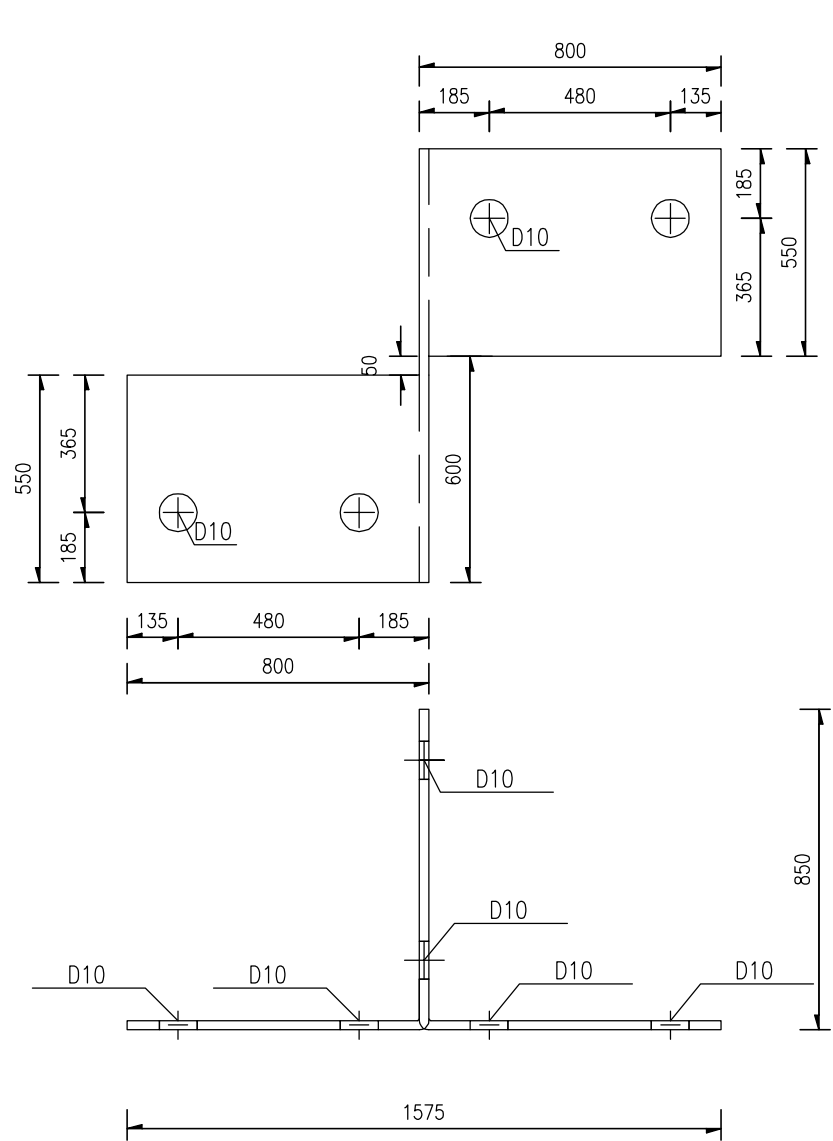


注：

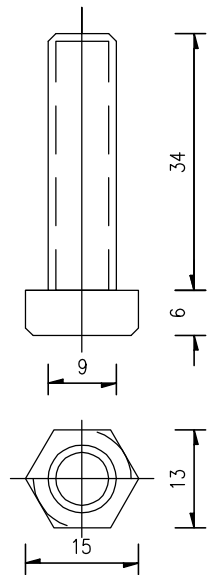
1. 本图尺寸以毫米为单位，比例1:10。
2. 一套凸面镜包括镜面、遮阳片、镜座及连接件。

凸面镜大样图

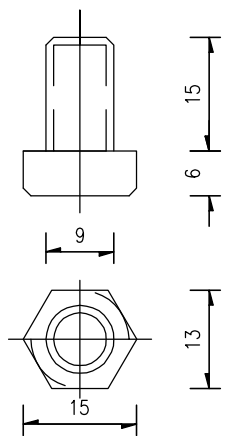
连接件B大样 1:2



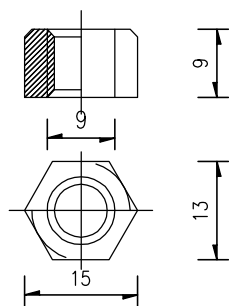
螺栓 1:1



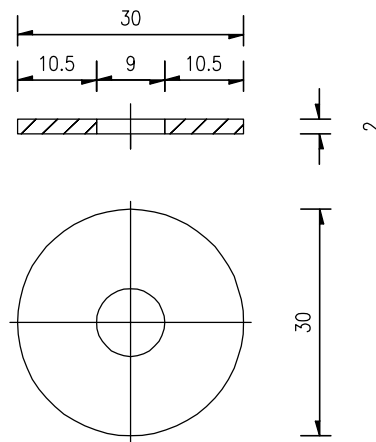
螺栓 1:1



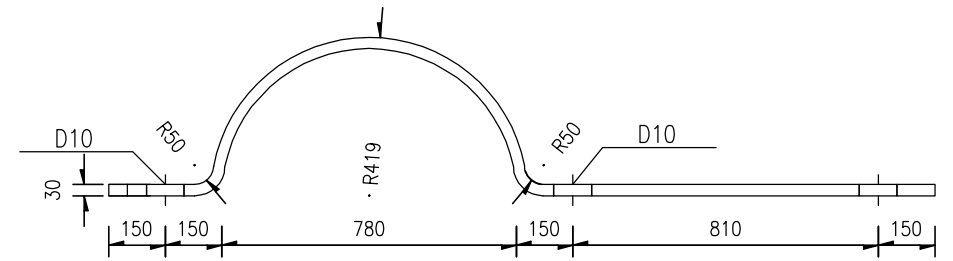
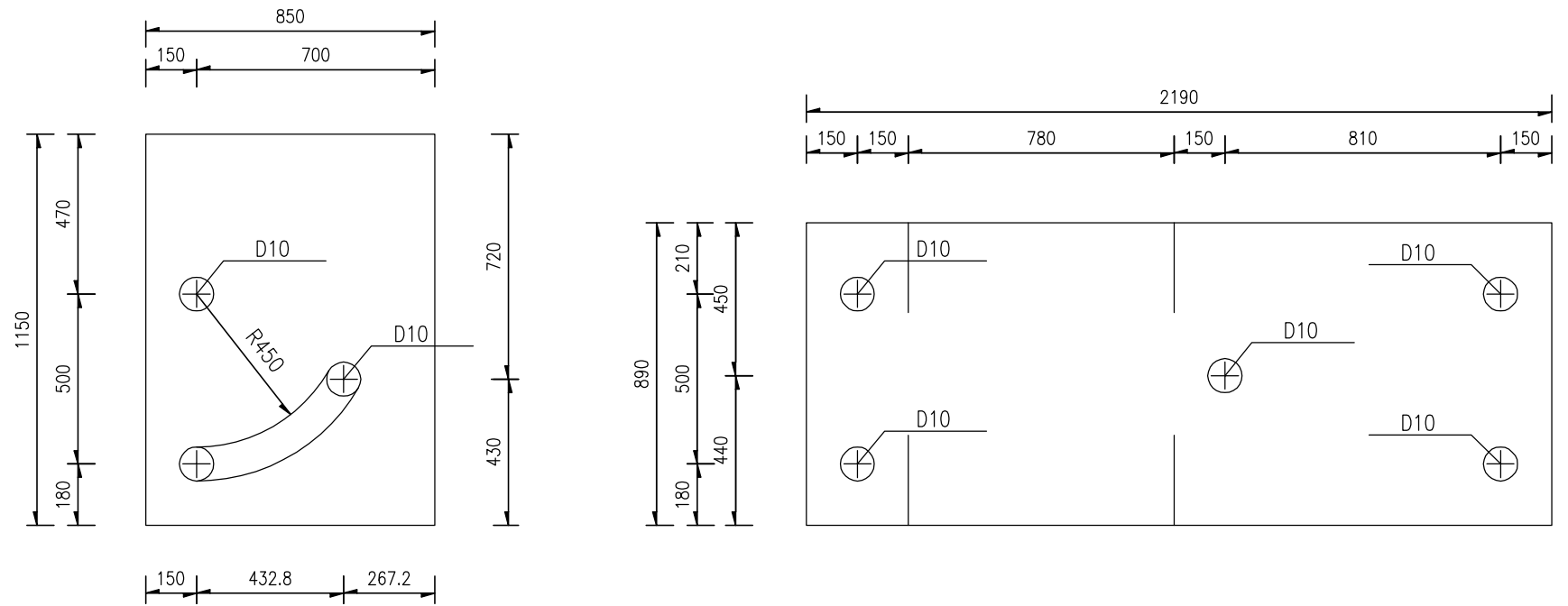
螺母 1:1



垫圈 1:1



连接件A大样 1:2



凸面镜大样图

注：
1. 本图尺寸以毫米为单位，比例分示。
2. 本套凸面镜包括本图所示部件，数量表中不再另计。